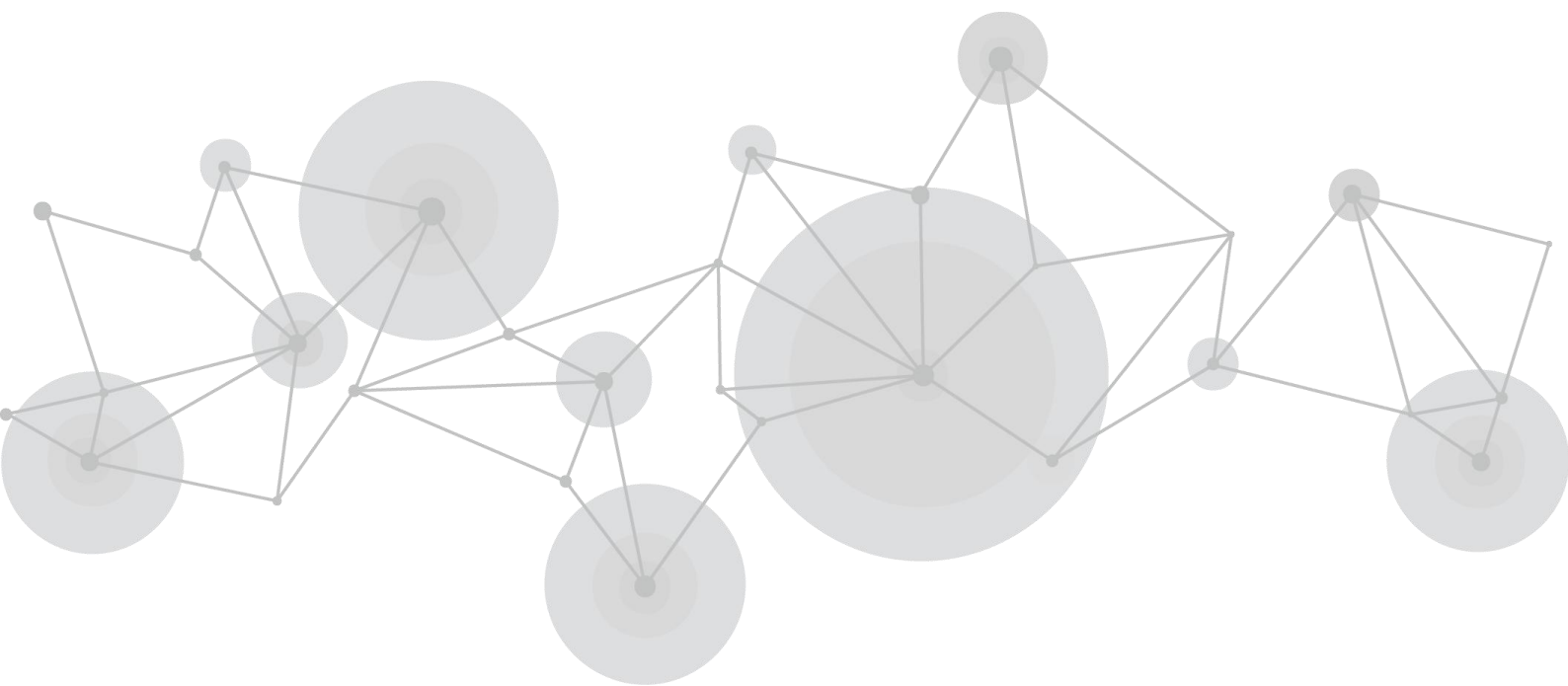


TAO 1tiny



用户手册

视诚 **RGBlink**[®]



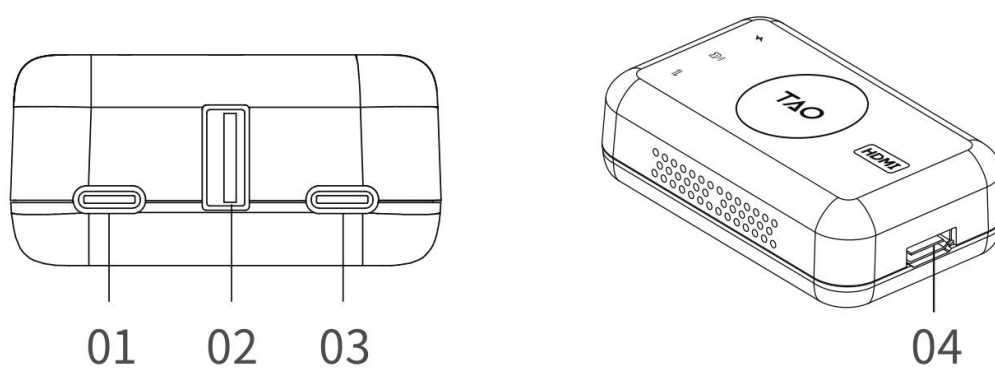
产品简介

初识 TAO 1tiny

TAO 1tiny 不仅仅是 webCAM 和 ePTZ 化身为 HDMI 摄像头的超级配件，更是采集卡、推流切换台等 USB 标准设备华丽转身衔接线下活动和安装的瑞士军刀。

TAO 1tiny 让以 USB UVC 为标准的线上和线下的设备实现了无缝的桥接，为线上和线下的技术解决方案实现了赋能，带来了无限的可能！

部件说明/Parts Info



- 01 Type C 电源输入接口
- 02 USB 2.0 控制接口
- 03 USB Type C 输入接口
- 04 HDMI 2.0 输出接口

注：

(1) 当 TAO 1tiny 接入 4K@30 的 UVC 信号，且 HDMI 输出接上 4K 显示器时，HDMI 输出可以送出 4K@60 的信号。

(2) 使用的电源适配器功率不低于：5V/2A/10W；严禁使用电脑的 USB 口对其供电。

产品使用

连接 TAO 1tiny

TAO 1tiny 支持 USB 3.0（兼容 UVC）转 HDMI 2.0 输出，您可以将 TAO 1tiny 配合 USB 摄像头或 mini 系列产品使用。

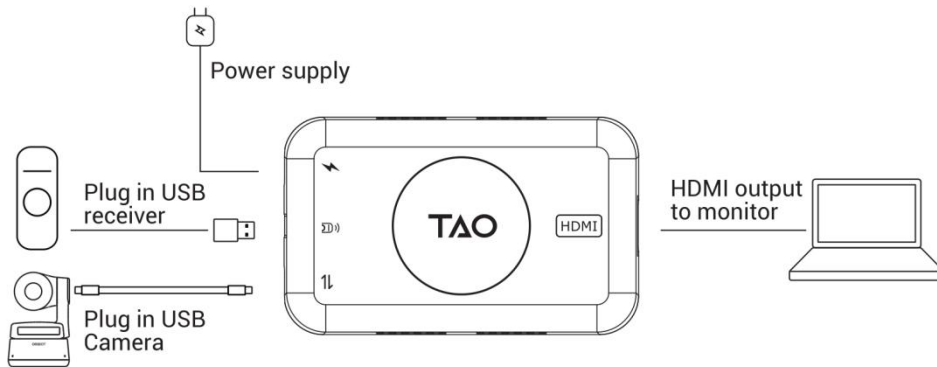
1. TAO 1tiny 和 USB 摄像头配合使用

请用户如下图所示连接 TAO 1tiny 与 USB 摄像头：

- （1）使用 USB-C 电源线给 TAO 1tiny 供电；
- （2）连接 USB-C 线连接 USB 摄像头与 USB-C 输入接口（TAO 1tiny 可以给 USB 摄像头供电：5V/1A）；
- （3）使用 HDMI 线连接 HDMI 2.0 输出接口与显示器；



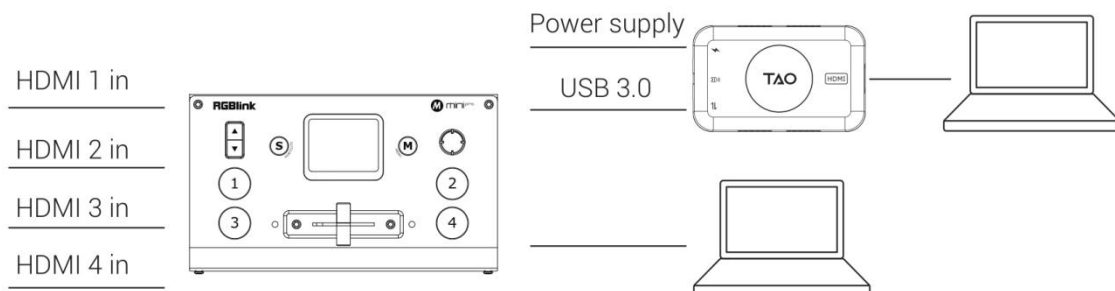
1. 如有需要，您可以将蓝牙接收器接入 USB 2.0 接口，即可通过遥控器远程操控 USB 摄像头。
2. TAO 1tiny 断电再上电的时间间隔需要大于 30 秒，否则会出现识别不到的问题。



3. TAO 1tiny 和 mini 系列配合使用

请用户如下图所示连接 TAO 1tiny 与 mini 系列产品：

- （1）使用 USB-C 电源线给 TAO 1tiny 供电；
- （2）使用 USB 3.0 转 USB-C 线连接 mini-pro 与 USB-C 输入接口；
- （3）使用 HDMI 2.0 线连接 HDMI 2.0 输出接口与显示器。



固件升级

TAO 1tiny 通过 U 盘升级，将 U 盘(含有最新升级程序包)接入 USB 2.0 接口后，设备将自动升级；升级成功后，设备将自动重启，U 盘将自动生成升级成功的提示文件，您也可以在 HDMI 输出显示器看到“Upgrade Done”与版本号的信息。

△ 固件升级过程中，请勿断开设备连接。



内容如有更新，恕不另行通知。请在视诚科技官网下载最新版《用户手册》：www.rgblink.cn

兼容产品

TAO 1tiny 兼容以下产品：

视诚 RGBlink	mini, mini-pro, mini-edge, mini-mx, vue PTZ 2K
Blackmagic Design	ATEM mini, ATEM mini-pro, ATEM mini-pro ISO
寻影 OBSBOT	tiny 2K, tiny 4K, meet 2K, meet 4K
影石 Insta360	X3, link UHD 4K AI
罗技 Logitech	4K Pro, Brio 300, Brio 505, C920s HD Pro, StreamCam
大疆 DJI	Osmo Action 4, Pocket 3
亿联 Yealink	UVC86

保修承诺

厦门视诚科技有限公司规定，本产品主要部件自购机之日起，一年内免费更换，有偿人工保修二年。保修期内，当产品发生故障请将机子寄到我司，运费由用户承担。

当产品发生故障，用户有义务记录故障原因。

凡下列情况之一者，不属于保修范围，但可收费维修：

- 1) 无三包凭证及有效发票的；
- 2) 保修凭证有涂改，保修凭证上的序号与产品上的序号不符，涂改或者更换序号的；
- 3) 因用户使用、操作、维修、保管不当造成人为损坏的；
- 4) 非经我公司驻外服务人员或指定服务商检修，擅自拆动造成损坏的；
- 5) 因不可抗力（如雷击、电压不稳等）造成损坏的；
- 6) 视诚服务政策规定应实施收费的服务。

您的满意是我们最大的动力。若您需要任何技术支持，请及时联系 RGBlink 团队。

- 公司总部地址：厦门火炬高新区新科广场 3 号楼坂上社 37-3 号 601A 室
- 电话：+86-592-5771197
- 传真：+86-592-5788216
- 客服热线：4008-592-315
- 网站：<http://www.rgblink.cn>
- E-mail：support@rgblink.com