

TAO 1tiny



主要特点

- 支持4K UVC转HDMI 2.0输出
- WEBCAM信号解码
- 低功耗设计
- 支持USB-C直驱供电(PD 协议)
- 支持USB 蓝牙遥控器远程遥控

规格

接口	输入	Type-C	1×USB-C	
	输出	HDMI 2.0	1×HDMI-A	
	控制	USB 2.0	1×USB-A	
	电源		1×PD Type-C	
性能	输入分辨率	Type C		
		SMPTE	720p@25/30/50/60 1080p@30/50/60 2160p@30	
		VESA	1280×720@30/50/60 1280×768@60 1920×1080@25/30/50/60 3840×2160@30	
	输出分辨率	HDMI		
		SMPTE	720p@25/30/50/60 1080p@30/50/60 2160p@30/60	
		VESA	1280×720@30/50/60 1280×768@60 1920×1080@25/30/50/60 3840×2160@30/60	
	支持标准	HDMI	2.0	
	USB	3.0		
解码能力	MJPEG YUV H.264			
兼容性	支持UVC1.1, UVC1.5协议的摄像头			
兼容产品	视诚RGBlink	mini, mini-pro, mini-edge, mini-mx, vue PTZ 2K		
	Blackmagic Design	ATEM mini, ATEM mini-pro, ATEM mini-pro ISO		
	寻影OBSBOT	tiny 2K, tiny 4K, meet 2K, meet 4K		
	影石Insta360	X3, link UHD 4K AI		
	罗技Logitech	4K Pro, Brio 300, Brio 505, C920s HD Pro, StreamCam		
	大疆DJI	Osmo Action 4, Pocket 3		
	亿联Yealink	UVC86		
电源	输入电压	9V/2A 或 5V/2A (依据适配器而定)		
	最大功率	18W		
工作环境	工作温度	0℃~55℃		
	工作湿度	20%~55%		
物理参数	重量	裸机重量	0.08kg	
		包装重量	0.136kg	
	尺寸	裸机尺寸	90.5mm × 55.5mm × 27.2mm	
		包装尺寸	104mm × 92mm × 37mm(1pcs)	565mm × 490mm × 345mm(125pcs)

* 使用的电源适配器功率不低于：5V/2A/10W；严禁使用电脑的USB口对其供电

应用图

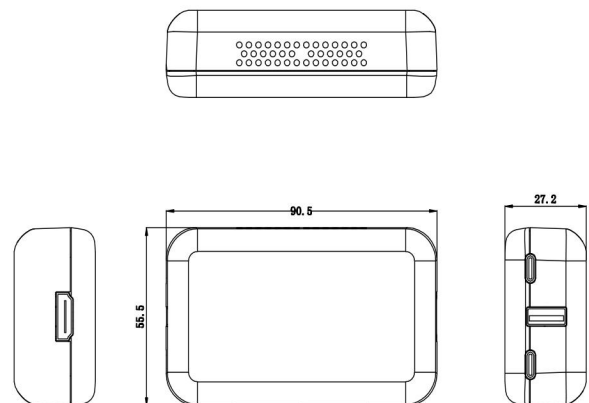
TAO 1tiny 与USB摄像头配合使用



TAO 1tiny 与mini系列配合使用



尺寸图



订货编码

产品代码	项目
410-5513-02-3	TAO 1tiny

