

TAO 1tiny



主要特点

- 支持4K UVC转HDMI 2.0输出
- WEBCAM信号解码
- 低功耗设计
- 支持USB-C直驱供电(PD 协议)
- 支持USB 蓝牙遥控器远程遥控

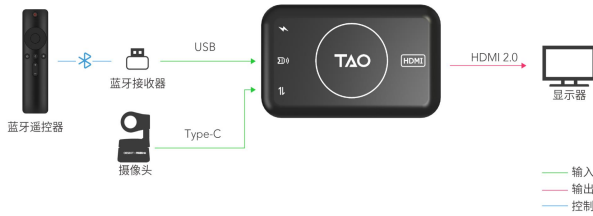
规格

接口	输入	Type-C	1×USB-C	
	输出	HDMI 2.0	1×HDMI-A	
	控制	USB 2.0	1×USB-A	
	电源		1×PD Type-C	
性能	输入分辨率	Type C		
		SMPTE	720p@25/30/50/60 1080p@30/50/60 2160p@30	
		VESA	1280×720@30/50/60 1280×768@60 1920×1080@25/30/50/60 3840×2160@30	
	输出分辨率	HDMI		
		SMPTE	720p@25/30/50/60 1080p@30/50/60 2160p@30/60	
	VESA	1280×720@30/50/60 1280×768@60 1920×1080@25/30/50/60 3840×2160@30/60		
	支持标准	HDMI	2.0	
		USB	3.0	
	解码能力	MJPEG YUV H.264		
	兼容性	支持UVC1.1, UVC1.5协议的摄像头		
电源	输入电压	9V/2A 或 5V/2A (依据适配器而定)		
	最大功率	18W		
工作环境	工作温度	0°C~55°C		
	工作湿度	20%~55%		
物理参数	重量	裸机重量	0.08kg	
		包装重量	0.136kg	
	尺寸	裸机尺寸	90.5mm × 55.5mm × 27.2mm	
		包装尺寸	104mm × 92mm × 37mm(1pcs)	565mm × 490mm × 345mm(125pcs)

* 使用的电源适配器功率不低于：5V/2A/10W；严禁使用电脑的USB口对其供电

应用图

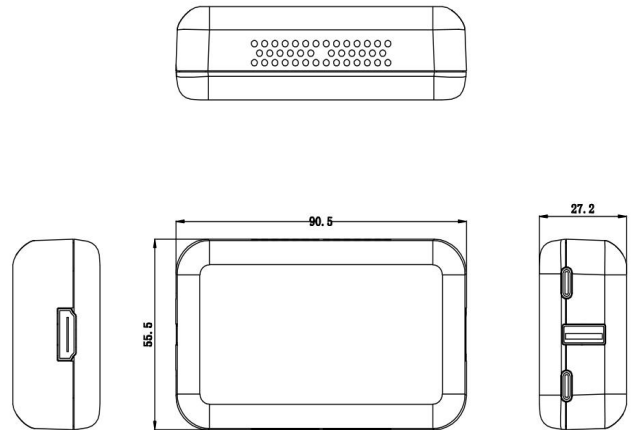
TAO 1tiny 与USB摄像头配合使用



TAO 1tiny 与mini系列配合使用



尺寸图



订货编码

产品代码	项目
410-5513-02-3	TAO 1tiny

电话: +86-592-5771197 传真: +86-592-5788216 E-mail: sales@rgbink.com
 公司总部: 厦门火炬高新区新科广场3号楼板上社37-3号601A室
 所有规格如有变更, 恕不另行通知!

视诚 **RGBlink**[®]
 www.rgbink.cn

