

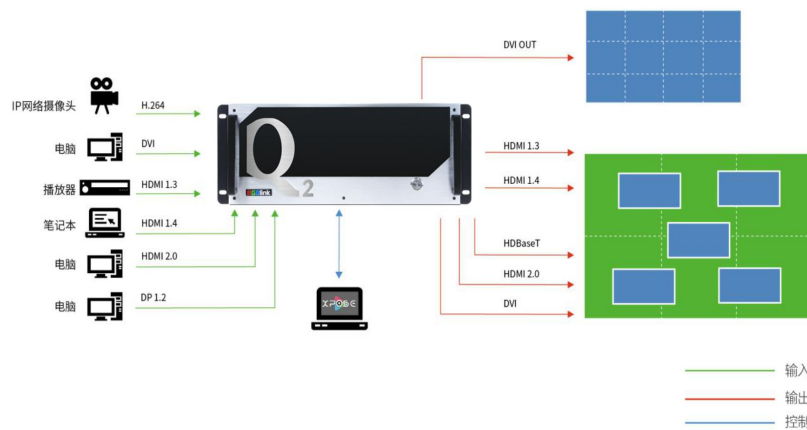
Q2



主要特点

- 单板最大支持8图层
- 图层支持任意叠加, 跨口, 漫游
- 支持4K@60输入输出
- 支持每张板卡自定义输出分辨率, 单口最宽3840最高3840
- 支持输入板卡混插, 满足混合输入矩阵应用
- 可选独立音频输入或者输出卡
- 支持XPOSE软件可视化操作
- EDID管理

应用图



订货编码

产品代码	项目
711-0020-03-0	Q2-2
711-0020-01-0	Q2-4
711-0020-04-0	Q2-8
711-0020-05-0	Q2-14
711-0020-07-0	Q2-26
791-0020-01-0	Q2系列4路HDMI 1.3输入卡
791-0020-02-0	Q2系列2路HDMI 1.4输入卡
791-0020-03-0	Q2系列4路DVI-M输入卡
791-0020-04-0	Q2系列4路DVI输入卡
791-0020-05-0	Q2系列4路HDMI 1.3带音频输入卡
791-0020-08-0	Q2系列2路DP1.2&HDMI2.0 4K@60输入卡
791-0020-10-0	Q2系列4路HDBaseT 1080P输入卡
791-0020-11-0	Q2系列1路IP输入卡
791-0020-12-0	Q2系列4路3G SDI输入卡

产品代码	项目
791-0020-21-0	Q2系列4路2K HDMI 1.3输出卡
791-0020-22-0	Q2系列4路2K DVI输出卡
791-0020-23-0	Q2系列4路2K DVI输出卡带字幕底图
791-0020-24-0	Q2系列4路2K HDMI输出卡带字幕底图
791-0020-25-0	Q2系列2路HDMI 1.4输出卡
791-0020-26-0	Q2系列4路HDBaseT输出卡
791-0020-27-0	Q2系列4路SD/HD/3G SDI输出卡
791-0020-28-0	Q2系列2路HDMI 4K60输出卡
791-0020-30-0	Q2系列模拟音频输入输出卡
791-0020-31-0	Q2系列PVW预览卡
791-0020-32-0	Q2系列DVI输出实时回显卡
950-0013-01-0	热拔插电源模块 (250W, 适用于4U机型)
950-0011-02-0	冗余电源模块, 适用于8U、14U机型

*Q2系列产品目前仅在中国区域销售

电话: +86-592-5771197 传真: +86-592-5788216 E-mail: sales@rgblink.com

公司总部: 厦门火炬高新区新科广场3号楼坂上社37-3号601A室

所有规格如有变更, 恕不另行通知!



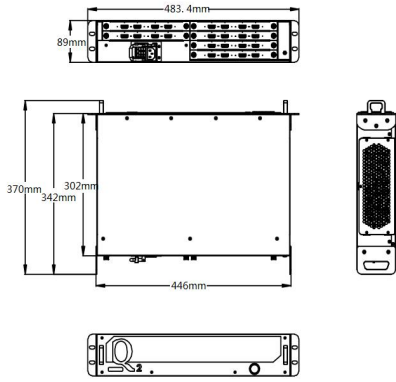
规格

型号	Q2-2	Q2-4	Q2-8	Q2-14	Q2-26	
机箱规格	2U	4U	8U	14U	26U	
输入卡槽数	3	4	10	20	40	
输出卡槽数	2	5	10	20	40	
混插输入板卡	不支持	输出卡槽No.1~5	输出卡槽No.1~8	输出卡槽No.1~18	不支持	
物理参数	裸机重量	6.5kg	8.25kg	15kg	20kg	
	包装重量	10kg	12kg	20kg	25kg	
	裸机尺寸	446mm×370mm×89mm	484mm×373mm×178mm	488mm×370mm×355.6mm	485mm×310mm×625mm	485mm×410mm×1175mm
	包装尺寸	630mm×585mm×250mm	645mm×525mm×295mm	665mm×525mm×495mm	596mm×456mm×710mm	650mm×420mm×1280mm
接口	输入	选配	DVI复合模块 4×DVI-I (兼容HDMI/DVI/VGA/YPbPr/CVBS)		DP1.2 HDMI2.0模块	2×DP 2×HDMI-A
			DVI模块	4×DVI-I	IP 模块	1×RJ45
			HDMI 1.3模块	4×HDMI-A	3G SDI模块	8×BNC(4 In 4 Out)
			HDMI 1.4模块	2×HDMI-A	HDBaseT模块	4×RJ45
			DP 1.1 模块	2×DP		
	输出	选配	DVI 模块	4×DVI-I (兼容VGA)	HDBaseT模块	4×RJ45
			HDMI1.3模块	4×HDMI-A	3G SDI模块	4×BNC
	HDMI1.4模块	2×HDMI-A		HDMI2.0模块	2×HDMI-A	
预览	选配	网络预览	1×RJ45 1×HDMI-A			
音频	选配		3.5mm Audio Jack(4 In 4 Out)			
通讯	标配	LAN	1×RJ45			
		RS232(In/Out)	2×DB9			
性能	输入分辨率	选择标准分辨率或者自定义分辨率				
		HDBaseT				
		SMPTE 720p@50/60 1080p@30/50/60				
		VESA 800×600@60 1024×768@60 1280×768@60 1280×1024@60 1600×1200@60 1920×1080@60				
		H.264/H.265				
	输出分辨率	选择标准分辨率或者自定义分辨率				
		DVI HDMI1.3				
		SMPTE 720p@50/60 1080p@30/50/60				
		VESA 800×600@60 1024×768@60 1280×720@60 1280×800@60 1280×1024@60 1360×768@60 1366×768@60 1440×900@60 1400×1050@60 1600×1200@60 1680×1050@60 1920×1080@60 1920×1200@60				
		SDI				
支持标准	SMPTE 720p@50/60 1080p@30/50/60					
	VESA 800×600@60 1024×768@60 1280×768@60 1280×1024@60 1600×1200@60 1920×1080@60					
	HDBaseT					
	SMPTE 720p@50/60 1080p@30/50/60					
	VESA 800×600@60 1024×768@60 1280×768@60 1280×1024@60 1600×1200@60 1920×1080@60					
支持协议	SDI					
	SMPTE 720p@50/60 1080p@24/30/50/60					
	HDMI1.4					
	SMPTE 720p@50/60 1080p@30/50/60 2160p@30					
	VESA 800×600@60 1024×768@60 1280×720@60 1280×800@60 1280×1024@60 1360×768@60 1366×768@60 1440×900@60 1400×1050@60 1600×1200@60 1680×1050@60 1920×1080@60 1920×1200@60 3840×2160@30					
解码标准	HDMI2.0					
	SMPTE 720p@50/60 1080p@30/50/60 2160p@30/60					
	VESA 1024×768@60 1280×720@60 1280×768@60 1280×800@60 1280×1024@60 1360×768@60 1440×900@60 1920×1200@60 3840×570@60 2560×1600@60/120 3840×2160@30/60 3840×2400@60 4096×2160@60					
	支持标准					
	SDI 3G H.265 HDBaseT 1.0 DVI 单链路 DP 1.2					
支持协议	RTSP					
解码标准	H.265 Main Profile Level5.1 解码 H.264 Baseline/Main/High Profile Level5.0 解码					
电源	输入电源 AC 100V-240V, 50/60Hz (2U机型为单电源, 4U及以上可支持冗余电源)					
工作环境	工作温度 -5℃~45℃					
	工作湿度 15%~85%					

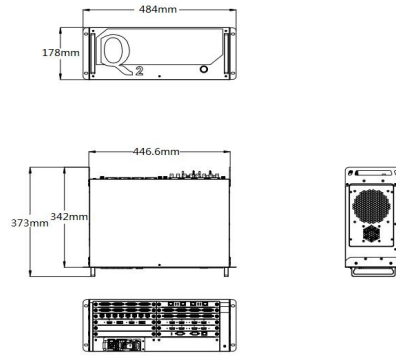


尺寸图

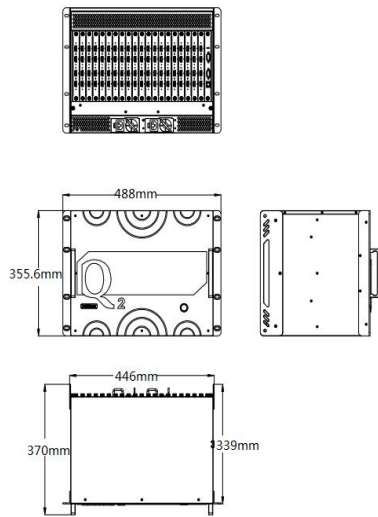
Q2-2 尺寸



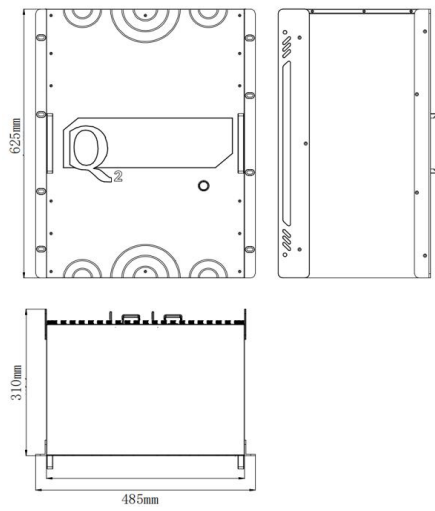
Q2-4 尺寸



Q2-8 尺寸



Q2-14 尺寸



Q2-26 尺寸

