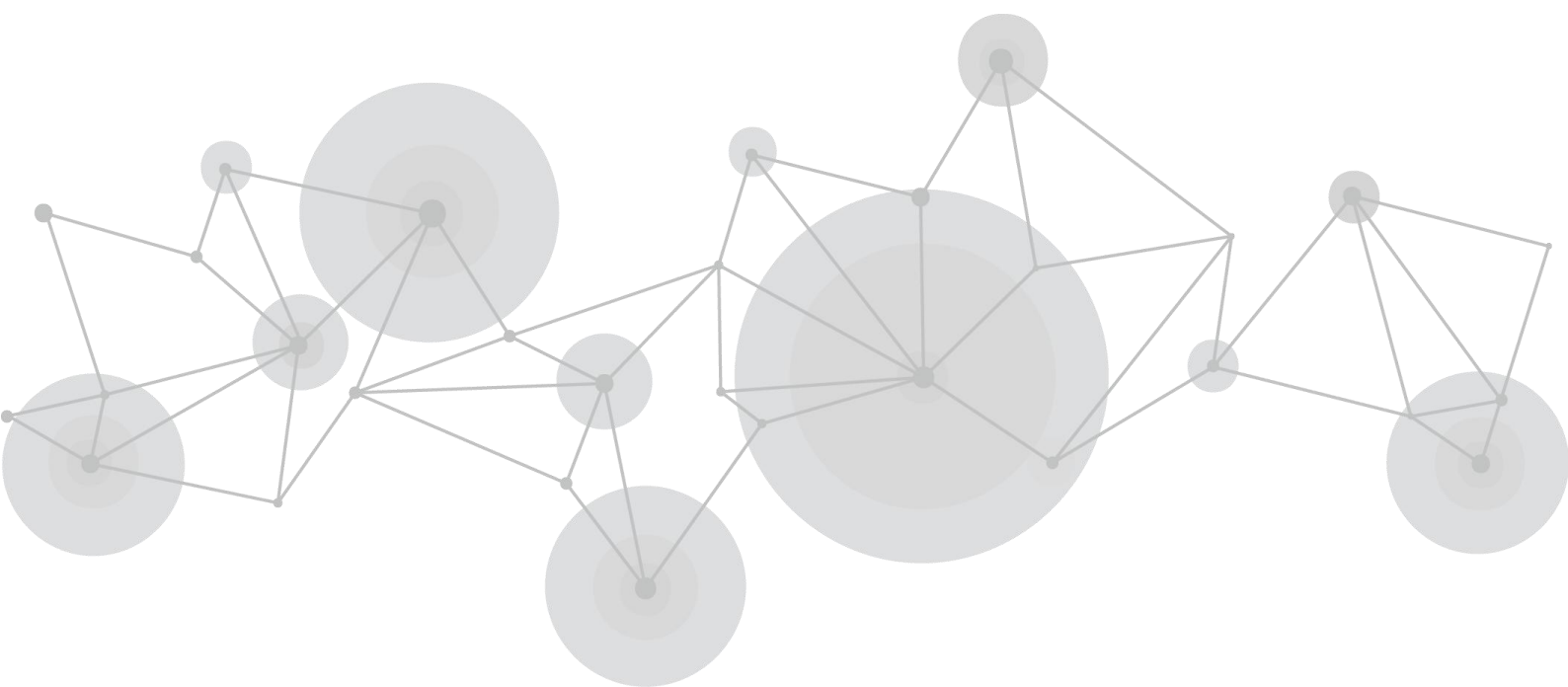


广电级云台摄像机



用户手册

视诚 **RGBlink**[®]



声明	4
声明/担保与赔偿	4
安全操作概要	4
安装安全概要	5
第一章 产品简介	7
1.1 随附配件	7
1.2 产品概述	7
1.2.1 产品型号	7
1.2.2 外形尺寸	7
1.2.3 产品特点	8
第二章 产品安装	10
2.1 产品接口	10
2.1.1 外部接口	10
2.1.2 底部拨码	10
2.1.3 RS-232 接口	11
2.2 支架安装	12
第三章 产品使用	15
3.1 输出图像	15
3.1.1 上电自检	15
3.1.2 视频输出	15
3.2 遥控器说明	16
3.2.1 按键介绍	16
3.2.2 遥控器使用	17
3.3 菜单设置	18
3.3.1 主菜单	18
3.3.2 系统参数设置	19
3.3.3 相机参数设置	20
3.3.4 P/T/Z	23
3.3.5 视频格式	23
3.3.6 网络地址	24
3.3.7 版本	24
3.3.8 恢复默认值	25
3.4 网络连接	25
3.4.1 连接模式	25
3.5 IE 登录	26
3.5.1 客户端	26
3.5.2 预览	27
3.6 配置	27
3.6.1 音频配置	28
3.6.2 视频设置	28

3.6.3 网络配置.....	30
3.6.4 系统配置.....	30
3.7 注销.....	32
第四章 订购编码.....	33
4.1 产品编码.....	33
第五章 技术支持.....	34
5.1 联系我们.....	34
5.2 维修及故障处理.....	35
5.2.1 产品维护.....	35
5.2.2 故障处理.....	35
第六章 附录.....	36
6.1 VISCA 协议列表.....	36
6.1.1 设备返回命令.....	36
6.1.2 设备控制命令.....	36
6.1.3 查询命令.....	39
6.2 PELCO-D 协议命令列表.....	40
6.3 PELCO-P 协议命令列表.....	41
6.4 术语和定义.....	42
6.3 修订记录.....	48

首先感谢您选购我们的产品！

为了让您迅速掌握如何使用这款摄像头，我们为您送上了详细的产品使用手册。您可以在使用此款摄像机之前阅读产品介绍以及使用方法，请仔细阅读我们所提供给您所有信息，以便于您正确地使用我们的产品。

声明

声明/担保与赔偿

声明

该设备经过严格测试，符合电子类数码设备的标准，根据 FCC 第 15 部分的规定，这些限制是为了合理地防止设备在商业环境中操作时的有害干扰。如果没有安装和使用规定的指导手册，该设备的产生、使用和放射无线电频率，可能会对无线电通讯造成有害干扰。闲杂人员若擅自操作造成伤害，将自行负责！

担保与赔偿

视诚提供了作为法定保障条款组成部分，与完善生产相关的保证书。收到产品后，买家必须立即检查产品，如在运输途中或因材料和制造故障而导致的受损，请以投诉的书面方式通知视诚。

保证期间的日期开始转移风险，在特殊的系统和软件调试期间，最迟30天内转移风险。收到合理通告，视诚可以修复故障或在适当的时期提供自己的自主判断的解决方案。如果此措施不可行或失败，买家可以要求降价或取消合同。其他所有的索赔，尤其那些关于视诚软件操作及提供的服务的直接或间接损害，作为系统或独立服务的一部分，将被视为无效损害，归因于书面担保缺乏性能，视为意图不明或有重大过失。

如果买家或第三方收到货物后自行修改变更，或使用不当，尤其是授权的系统操作不当，风险转移后，产品收到非合同中允许的影响，买家的索赔将视为无效。由于买家提供的程序设计或电子电路图如接口而产生的系统故障不包含在担保范围内。正常磨损和维护不在视诚提供的担保中。

买家必须遵照本手册指定的环境条件和维修维护条例。

安全操作概要

安全操作概要只针对操作人员。

请勿开盖

本产品无客户自我操作服务，拆盖可能会有暴露危险的电压，为防止人身事故的发生，请勿自行解开上盖板。

正确使用电源

本产品通常不支持高于 230 伏的电源导体，包括地接导体。为了更安全的操作，建议使用地接的方式。

正确接地

本产品通过接地导体或电源线接地。为了避免电流冲击，在连接产品输入或输出端前请将电源线插入接有电线的插座。电源线中接地导体的保护性接地在安全操作中是必不可少的。

使用适当的电源线

产品只能使用指定的电源线和接口。并且只能在电源线状态良好的情况下使用。改变指定的电源线和接口需找合格的技术人员。

使用适当的保险丝

避免火灾！在额定电压电流的情况下，只能使用相同类型的保险丝。替换指定的保险丝请找合格的技术人员。

远离易燃易爆危险物品

远离易燃易爆物品，不要在易爆的环境下操作本产品！

安装安全概要

安全保护措施

在所有的PTZ摄像头的安装程序里，请遵循以下安全细则避免造成自身以及设备的损坏。为了保护用户免受电击，请确保底盘通过地线接地，提供交流电源。插座应该装在设备附近以利于连接。

小心运输

运输、保管及安装过程中要防止重压、剧烈振动、浸泡对产品造成的损坏。

拆箱和检验

在打开 PTZ 摄像头包装箱之前，请检查是否损坏。如果有损坏，请及时通知承运人以确认赔付相关事宜。开箱后，请对照包装明细再次确认。如果发现配件不全，请及时联系相应的销售人员。一旦你除去所有包装并确认所有的组件都齐全，并查看内置系统确保在运输过程中没有受到损坏。如果损坏，请立即通知承运人做出所有的索赔调整。

使用方法

为防止本产品或与其相连接的任何产品受到损坏，本产品只能在规定的范围内使用

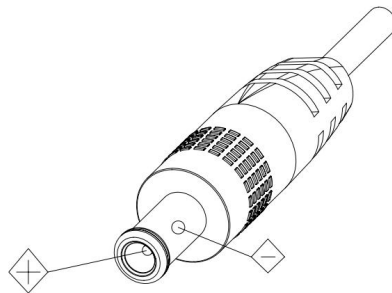
- 1) 不要使本机受到淋雨或受潮；
- 2) 为防止触电危险，不要打开机壳；只能由合格的技术人员执行安装和维修；
- 3) 不要在超出限定温度、湿度或电源规格的状态下使用；
- 4) 清洗设备镜头时，请使用干的软布擦拭，污垢严重时，请使用中性清洁剂轻轻擦拭。不要用强烈的或带有腐蚀性的清洁剂，以免划伤镜头，影响图像效果；

电气安全

本产品安装使用必须严格遵守当地各项电气安全标准。

电源极性

本产品采用直流 12V 电源，电源插头极性如下图所示：



小心安装

- 1) 不要太过用力旋转设备的头部，否则可能会引起机械故障；
- 2) 本产品应放在平稳的桌面或其它水平面上，不可将产品倾斜安装；否则可能出现画面歪斜；
- 3) 如果将设备安装在 TV 或个人电脑上，可以在底座上用四个双面胶垫固定；
- 4) 本产品外壳为有机材料，严禁与有可能造成外壳腐蚀的各种液体、气体或固体物质接触；
- 5) 安装时应确保云台转动范围内无任何障碍；
- 6) 在完成全部安装前请勿通电；

磁场干扰

特定频率下的电磁场可能会影响本机的图像；本产品为 A 类产品。在家用环境下可能引起无线电干扰，用户需要采取适当的措施。

预备场地

安装 PTZ 摄像头时候应保证所在的环境整洁，光亮，防静电，有足够的功率，通风以及空间等。

第一章 产品简介

1.1 随附配件

配件	数量
电源适配器	1
RS232 串口线	1
遥控器	1
说明书	1

1.2 产品概述

1.2.1 产品型号

本用户手册适用于以下 7 款型号：

型号	描述
RGB30X-PNDI-TLY	30 倍 PTZ NDI 摄像头（支持 PoE）带 tally
RGB30X-PoE-TLY	30 倍 PTZ 摄像头（支持 PoE）带 tally
RGB20X-PoE-TLY	20 倍 PTZ 摄像头（支持 PoE）带 tally
RGB20X-PNDI-TLY	20 倍 PTZ NDI 摄像头（支持 PoE）带 tally
RGB20X-USB-TLY	20 倍 USB PTZ 摄像头带 tally
RGB12X-PoE-TLY	12 倍 PTZ 摄像头（支持 PoE）带 tally
RGB12X-PNDI-TLY	12 倍 PTZ NDI 摄像头（支持 PoE）带 tally

1.2.2 外形尺寸

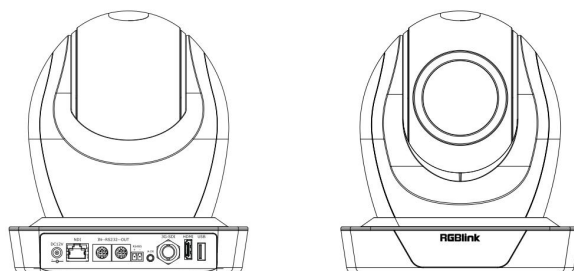


图 1.1 摄像头外形尺寸图
180mm(front)×188mm(side)×198mm(height)

1.2.3 产品特点

设备性能

完善的功能、优异的性能、丰富的接口；先进的 ISP 处理技术和算法，使得图像效果生动逼真、画面亮度均匀、光色层次感强、清晰度高、色彩还原性高。支持 H.265/H.264 编码，在低带宽下使得画面更加流畅、清晰。

- 1) **全高清图像**：1/2.8 英寸高品质图像传感器，分辨率可达 1920×1080 输出帧率高达 60 帧/秒。
- 2) **多种光学变焦镜头**：12X、20X、30X 等多种光学变焦镜头。
- 3) **领先的自动聚焦技术**：先进的自动聚焦算法使得镜头快速、准确、稳定地完成自动聚焦。
- 4) **低噪声高信噪比**：低噪声 CMOS 有效地保证了设备视频的超高信噪比。采用先进的 2D、3D 降噪技术，进一步降低了噪声，同时又能确保图像清晰度。
- 5) **超级静音云台**：采用高精度步进电机以及精密电机驱动控制器，确保云台低速运行平稳，并且无噪声。
- 6) **多种视频输出接口**：支持 HDMI，3G-SDI，USB 2.0，3G-SDI 支持在 1080P60 格式下传输 100 米。
- 7) **低功耗休眠功能**：支持低功耗休眠/唤醒，休眠时功耗低于 500mW。
- 8) **多种控制协议**：支持 VISCA、PELCO-D、PELCO-P 协议，支持自动识别协议。支持网络全命令 VISCA 控制协议。
- 9) **RS232 级联**：支持 RS232 级联，方便工程安装使用。
- 10) **多预置位**：支持多达 255 个预置位(遥控器设置调用为 10 个)。
- 11) **应用场所多**：远程教育、教学录播、会议系统、远程培训、远程医疗、庭审系统、应急指挥系统等。
- 12) **TALLY 切控指示灯**：Tally 指示灯能清楚展示相机是待机状态或工作状态。
- 13) **3.5 毫米音频输入**：将音频嵌入 HDMI/3G-SDI 信号和 IP 流。
- 14) **支持 SRT 编码**。

网络性能

- 1) **音频输入接口**：支持双声道 3.5mm 线性输入。
- 2) **多种音视频压缩标准**：支持 H.265/H.264 视频压缩，支持 AAC、MP3、G.711A 音频压缩；支持高达 1920×1080 分辨率 60 帧/秒压缩；支持 2 路 1920×1080 分辨率 30 帧/秒压缩。
- 3) **多种网络协议**：支持 ONVIF、GB/T28181、RTSP、RTMP、VISCA 协议，同时支持 RTMP 推送模式，轻松链接流媒体服务器。

技术参数

参数/型号	12 倍	20 倍	30 倍
设备、镜头参数			
图像传感器	1/2.8 英寸高品质 CMOS 传感器		
有效像素	207 万像素		
输出分辨率	1080p60/59.94/50/30/29.97/25 1080i60/59.94/50 720p60/59.94/50		
镜头光学变焦	12 倍光学变焦 f=4.1~49.2mm	20 倍光学变焦 f=4.8~96mm	30 倍光学变焦 f=5.2~148.4mm
视角	6.57° (窄角) 70.28° (广角)	3.45° (窄角) 60.04° (广角)	2.14° (窄角) 58.1° (广角)
光圈系数	F1.8 - F2.68	F1.8 ~ F2.9	F1.3 ~ F4.8
数字变焦	10X		
最低照度	0.5Lux (F1.8, AGC ON)		
数字降噪	2D & 3D NDR		
白平衡	手动/自动/一键白平衡/3000K-7000K (可选)		

聚焦	自动/手动
光圈	自动/手动
电子快门	自动/手动
背光补偿	开/关
宽动态	关/动态等级调整
视频调节	亮度、色度、饱和度、对比度、锐度、黑白模式、伽马曲线
信噪比	>55dB

输入/输出接口以及支持协议	
视频接口	HDMI、 3G-SDI、 LAN 、 USB ¹
图像码流	双码流输出
视频压缩格式	H. 265、 H. 264
控制信号接口	RS-232（带环通 RS232 输出）、 RS-485
控制协议	协议： VISCA/Pelco-D/Pelco-P/ONVIF
音频输入接口	双声道 3.5mm 线性输入
音频压缩格式	AAC、 MP3、 G. 711A
网络接口	100M 网口（10/100BASE-TX） 支持网络 VISCA 控制协议
网络协议	RTSP、 RTMP、 ONVIF
电源接口	电源插座（DC12V）

云台参数	
水平转动	-170° ~+170°
俯仰转动	-30° ~+90°
水平控制速度	0.1 ~60° /秒
俯仰控制速度	0.1~30° /秒
360° TALLY	360° 视角观察 TALLY 灯状态
预置位速度	水平： 60° /秒， 俯仰： 30° /秒
预置位数量	用户最多可设置 255 个预置位（遥控器 10 个）

其它参数	
电源适配器	输入 AC110V-AC220V 输出 DC12V/1.5A
输入电压	DC12V±10%
输入电流	1A（最大）
功耗	12W（最大）
储藏温度	-10℃~+60℃
储藏湿度	20%~95%
工作温度	-10℃~+50℃
工作湿度	20%~80%
尺寸（宽 X 高 X 深）	180mm×188mm×198mm
净重（约）	1.7kg
使用环境	室内
远程维护（网络接口）	远程升级、远程重启、远程复位
随机附件	12V/1.5A 电源、 RS232 控制线、 遥控器
选配附件	安装支架

注意：USB 接口仅用于图像传输，不可用于对其他设备供（充）电使用。

第二章 产品安装

2.1 产品接口

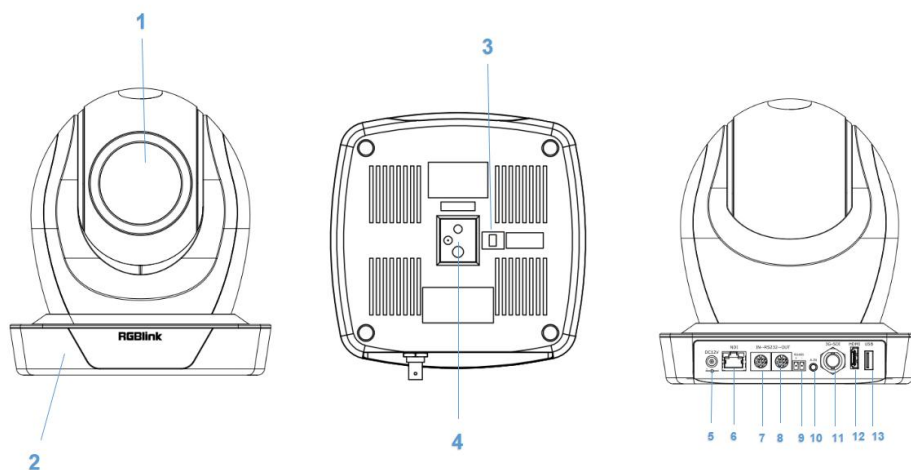


图 2.1 PTZ 摄像头外部接口

接口说明：

- | | | |
|----------------|--------------------|--------------|
| 1、镜头 | 6、网络接口 | 11、3G-SDI 接口 |
| 2、机座 | 7、RS232 控制接口（输入） | 12、HDMI 接口 |
| 3、底部拨码开关 | 8、RS232 控制接口（输出） | 13、USB 接口 |
| 4、三脚架安装螺丝孔 | 9、RS485 输入接口（左正右负） | |
| 5、DC12V 电源输入插座 | 10、音频输入 | |

2.1.1 外部接口

PTZ 摄像头外部接口包括：网络接口，RS232 输入/输出、RS485 接口、音频输入接口、3G-SDI 输出、HDMI 输出、USB 接口、DC12V 电源接口。

2.1.2 底部拨码

底部拨码开关示意图如图 2.2 所示：

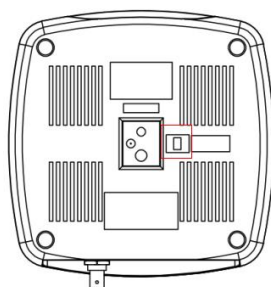


图 2.2 拨码开关示意图

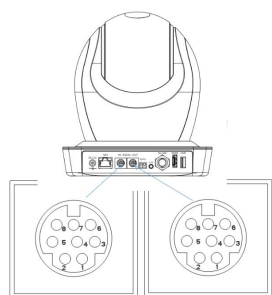
DIP 开关分别设置 ON 或 OFF 选择不同工作模式如下表所示

拨码开关设置

编号	SW	说明
1	OFF	Updating mode (ARM 软件升级模式)
2	ON	Working mode (正常工作模式)

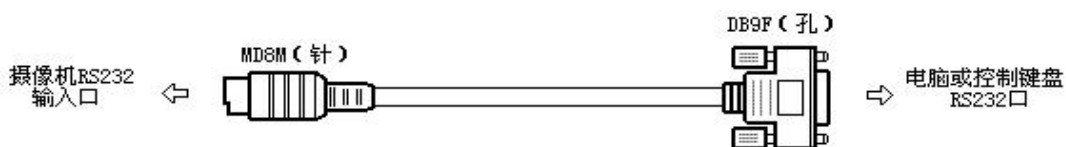
2.1.3 RS-232 接口

1) RS-232 接口

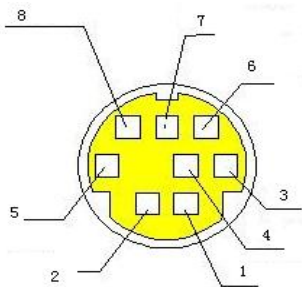


电脑或控制键盘和设备连接方法

设备	WindowsDB-9
1.DTR	1.DCD
2.DSR	2.RXD
3.TXD	3.TXD
4.GND	4.DTR
5.RXD	5.GND
6.GND	6.DSR
7.IR OUT	7.RTS
8.NC	8.CTS
	9.RI

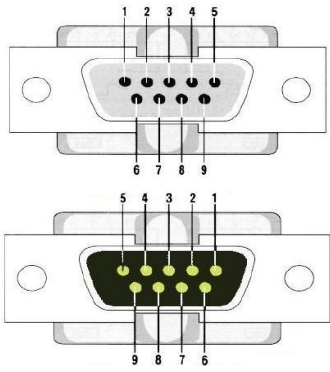


2) RS-232 Mini-DIN 8-pin 端口定义



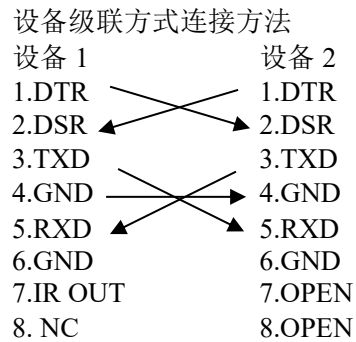
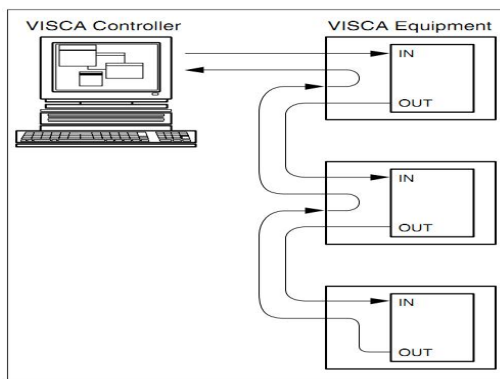
NO.	端口	定义
1	DTR	数据终端准备
2	DSR	数据准备完成
3	TXD	发送数据
4	GND	信号地
5	RXD	接收数据
6	GND	信号地
7	IR OUT	输出信号
8	NC	无连接

3) RS232(DB9) 端口定义



NO.	端口	定义
1	DCD	载波检测
2	RXD	接收数据
3	TXD	发送数据
4	DTR	数据终端准备
5	GND	信号地
6	DSR	数据准备完成
7	RTS	发送请求
8	CTS	发送清除
9	RI	振铃提示

4) VISCA 组网方式如下图

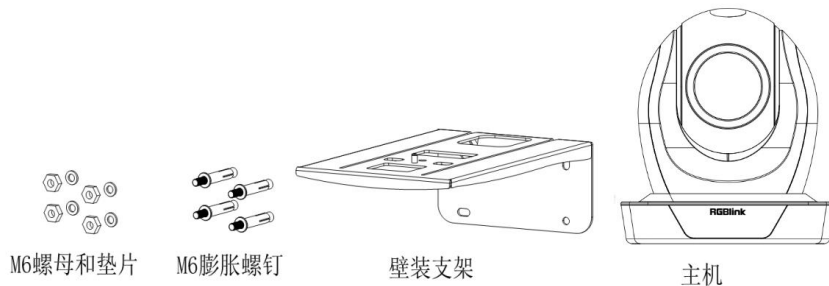


注意：产品有 RS232 输入和输出接口，可以按照以上方式级联。

2.2 支架安装

注意：支架安装吸顶安装和垂直安装墙面的材料限于模板或混凝土，不能安装在石膏板上。

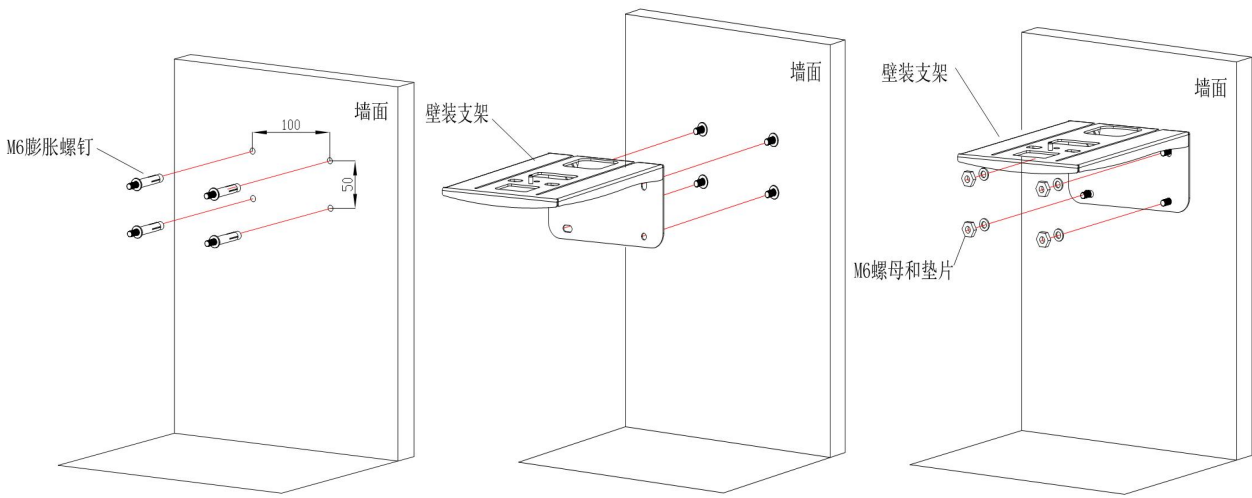
1) 支架正装步骤



STEP 2

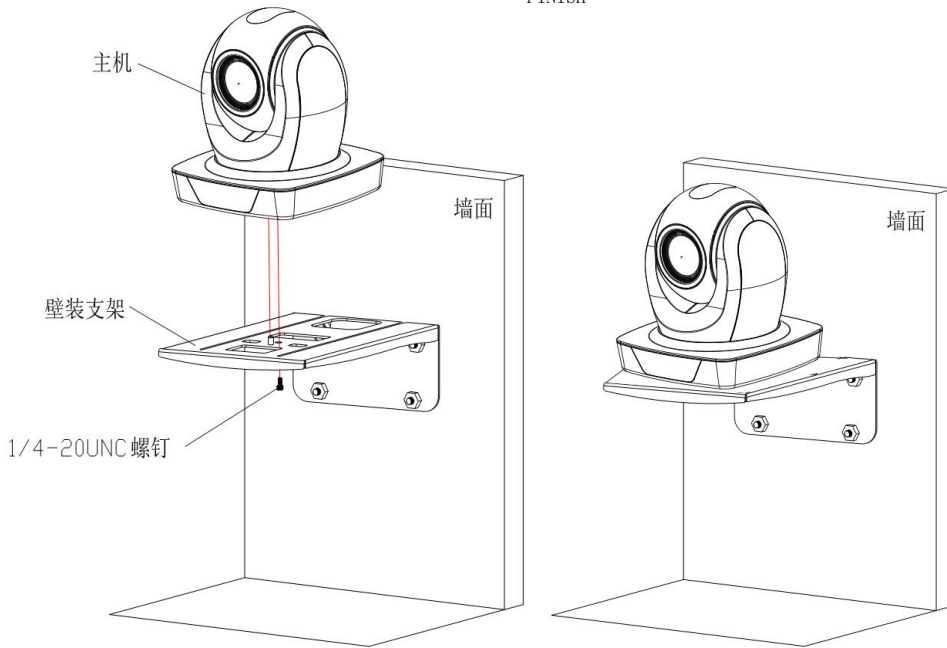
STEP 3

STEP 1



STEP 4

FINISH



2) 支架倒装步骤

PA3X30自攻螺钉



螺钉胶塞

PM3X6螺钉

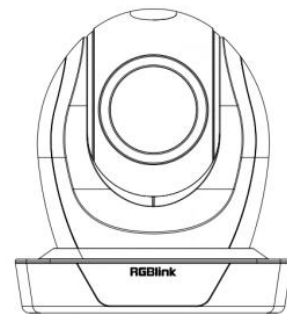
1/4-20UNC螺钉



吸顶上盖板

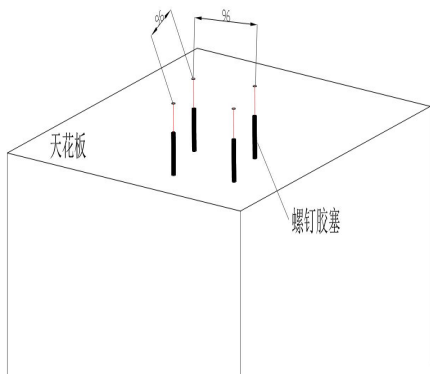


吸项下盖板

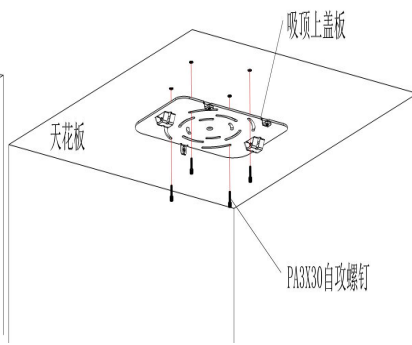


主机

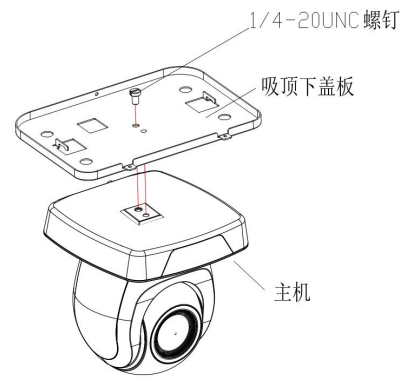
STEP 1



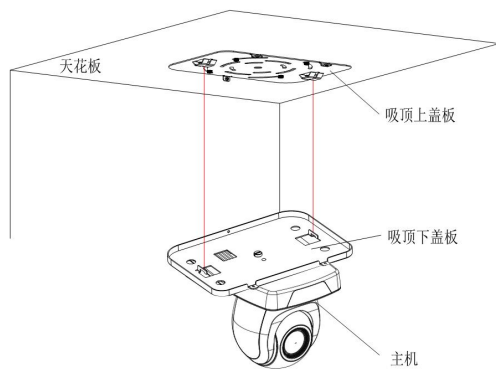
STEP 2



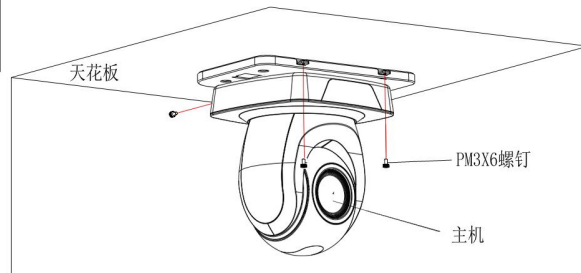
STEP 3



STEP 4



STEP 5



注：壁装支架为选配配件，用户可自行选择。

第三章 产品使用

3.1 输出图像

3.1.1 上电自检

连接 DC12V 电源线，上电后设备自检；自检过程中遥控接收指示灯闪烁，云台左转到最左下转到最下，然后转到 HOME 位置（水平和垂直均为中间位置），同时机芯收缩拉变倍，自检完成后，遥控接收指示灯停止闪烁。若设置 0 号预置位，则上电自检完成后，设备自动转到 0 号预置位。

3.1.2 视频输出

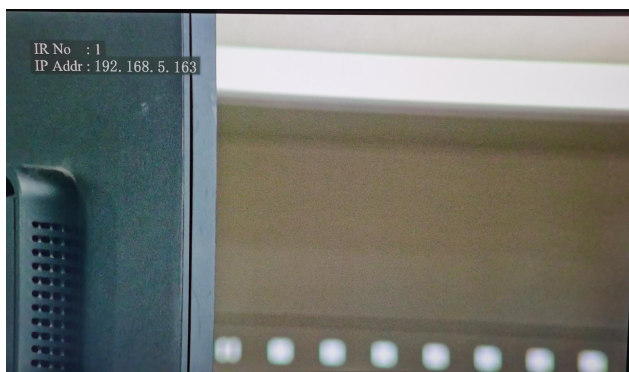
连接视频输出线：用户根据所用设备型号选择输出方式。可对照图 2.1 产品接口介绍。

1) **网络输出**：将本产品和电脑用网线连接，打开浏览器，在地址栏中输入设备 IP 地址（出厂默认值 192.168.5.163），进入登录页面输入用户名和密码（出厂默认值都为 admin）进入预览页面即出图像。

（注：如忘记用户名、密码或 IP 地址，遥控器组合键【*】【#】【MANUAL】；IP、用户名及密码恢复默认值）

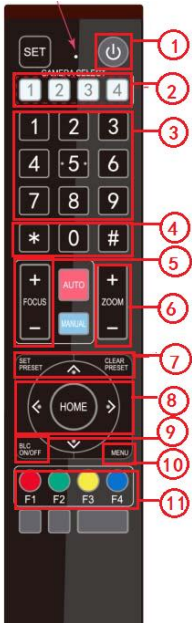
2) **3G-SDI 输出或 HDMI 输出**：监视器与相应视频输出接口连接，监视器输出图像。

注意：设备刚上电时，摄像头当前 IP 地址会显示在屏幕左上角



3.2 遥控器说明

3.2.1 按键介绍



1、待机键

长按 3S 后设备进入待机模式，再次长按 3S 后设备重新进行自检并回到 HOME 位置，若设置 0 号预置位，则 12S 内无任何操作，云台转到 0 号预置位位置。

2、设备选择

选择需要控制设备的地址号

3、数字键

设置或调用 0-9 号预置位

4、*键、#键

5、聚焦控制按键：调节聚焦

【AUTO】：进入自动聚焦模式

【MANUAL】：切换设备聚焦方式为手动；可通过按键【FOCUS+】或【FOCUS-】调节聚焦

6、变焦控制按键

【ZOOM+】：镜头拉窄角；【ZOOM-】：镜头拉广角

7、设置、清除预置位键

设置预置位：保存一个预置位，SET PRESET+数字键（0-9）即设置相应数字键的预置位

预置位取消：清除一个预置位，CLEAR PRESET+数字键（0-9）即取消相应数字键的预置位

8、云台控制按键

上下左右箭头：控制云台上下左右转动

【HOME】键：云台回到中间位置或进入下一级菜单

9、背光补偿控制按键

BLC ON/OFF：打开或关闭背光

10、MENU 菜单键：进入/退出 OSD 菜单或返回上一级菜单

11、设备红外遥控地址设置

【*】+【#】+【F1】：1 号地址 【*】+【#】+【F2】：2 号地址

【*】+【#】+【F3】：3 号地址 【*】+【#】+【F4】：4 号地址

【F1】：光圈 - 【F2】：光圈 +

【F3】：速度 - 【F4】：速度 +

12、组合键功能

1) 【#】+【#】+【#】：取消所有预置位

3) 【*】+【#】+【9】：切换正倒装

5) 【*】+【#】+【3】：菜单设为中文

7) 【*】+【#】+MANUAL：IP、用户名、
密码恢复默认

9) 【#】+【#】+【1】：切换视频格式 1080P50

11) 【#】+【#】+【3】：切换视频格式 1080I50

13) 【#】+【#】+【5】：切换视频格式 720P50

2) 【*】+【#】+【6】：恢复出厂默认值

4) 【*】+【#】+AUTO：进入老化模式

6) 【*】+【#】+【4】：菜单设为英文

8) 【#】+【#】+【0】：切换视频格式 1080P60

10) 【#】+【#】+【2】：切换视频格式 1080I60

12) 【#】+【#】+【4】：切换视频格式 720P60

14) 【#】+【#】+【6】：切换视频格式 1080P30

- 15) 【#】+【#】+【7】: 切换视频格式 1080P25 16) 【#】+【#】+【8】: 切换视频格式 720P30
17) 【#】+【#】+【9】: 切换视频格式 720P25

3.2.2 遥控器使用

设备正常启动后，接收红外命令并执行，按下遥控器按键，遥控接收指示灯闪烁，松开按键，指示灯停止闪烁。

可以通过红外遥控器进行预置位设置、取位、水平、俯仰转动等操作。

按键说明:

1、本说明书所说按键方式，是指对遥控器上的按键按下和放松两个动作。

如“按【HOME】键”是指将【HOME】键按下再放松的动作，如果需要长时间按键说明书上会特别说明。

2、本说明书所述需要操作组合键时，是指按说明书的顺序来操作。

如“按【*】+【#】+【F1】键”是指先按【*】键，再按【#】，最后按【F1】键。

1) 设备选择



选择所要控制设备的地址号

2) 云台控制



向上转动: 按【▲】键 向下转动: 按【▼】键

向左转动: 按【◀】键 向右转动: 按【▶】键

中间位置: 按【HOME】键

长按上下左右转动按键，就会由慢到快持续转动，直到行程终点位置；中途放开即停止转动。

3) 预置位设置、取消、调用



1、保存预置位: 先按【SET PRESET】，然后按数字键 0~9 之中的一个，则预设一个对应于数字键的预置位。

注: 通过遥控器最多共可设置 10 个预置位。

2、调用预置位: 直接按数字键 0~9 即可调用已经保存的预置位。

注: 如果该数字键没有预置，则无效。

3、清除预置位: 先按【CLEAR PRESET】，然后按数字键 0~9 之中的一个，则取消相应的预置位。

注: 连续按【#】键三次，取消所有预置位。

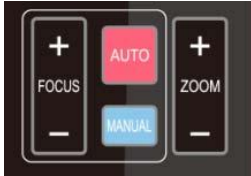


4) 背光补偿设置



背光补偿设置：BLC ON/OFF, 支持

5) 变焦控制



镜头拉近：按【ZOOM+】键

镜头拉远：按【ZOOM-】键

这两个按键长按，就会持续拉近/拉远；中途放开即停止。

6) 聚焦控制



聚焦拉近：按【FOCUS+】键（仅在手动聚焦模式下有效）

聚焦拉远：按【FOCUS-】键（仅在手动聚焦模式下有效）

这两个按键长按，就会持续拉近/拉远，中途放开即停止。

AUTO 自动聚焦：支持 MANUAL 手动聚焦：支持

7) 设备红外遥控地址设置



【*】+【#】+【F1】：设置 1 号地址

【*】+【#】+【F2】：设置 2 号地址

【*】+【#】+【F3】：设置 3 号地址

【*】+【#】+【F4】：设置 4 号地址

【F1】：光圈 -

【F2】：光圈 +

【F3】：速度 -

【F4】：速度+

3.3 菜单设置

3.3.1 主菜单

在正常图像下按【MENU】键，屏幕上显示菜单内容，用滚动箭头指向选定项。



语言设置 / Language: 菜单语言选择，中文/英文

相机参数: 进入相机参数设置子菜单项

视频格式: 进入视频格式参数设置子菜单项

版本: 进入版本子菜单项

[↑ ↓]选择: 按上下方向键选择菜单项

[菜单]返回: 按菜单键返回

设置: 进入系统参数设置子菜单项

P/T/Z: 进入云台参数设置子菜单项

网络地址: 进入网络参数设置子菜单项

恢复出厂默认值: 进入恢复出厂默认值，选择“是”或“否”恢复出厂默认值

[← →]修改: 按左右方向键修改参数

[Home]确定: 按[Home]键确定

3.3.2 系统参数设置

在主菜单移动光标到（设置），按【HOME】键进入设置页面，如下图所示。



协议： VISCA/Pelco-P/Pelco-D/自动

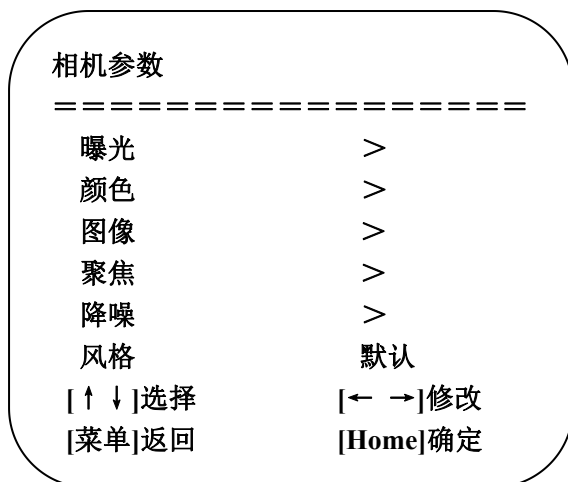
通讯地址： VISCA=1~7 Pelco-P = 1~255 Pelco-D =1~255

波特率： 可设置项： 2400/4800/9600/115200

V 地址固定： 可设置项： 开/关

3.3.3 相机参数设置

在主菜单移动光标到（相机参数），按【HOME】键进入相机参数页面，如下图所示。



曝光： 进入曝光子菜单项

图像： 进入图像子菜单项

颜色： 进入颜色子菜单项

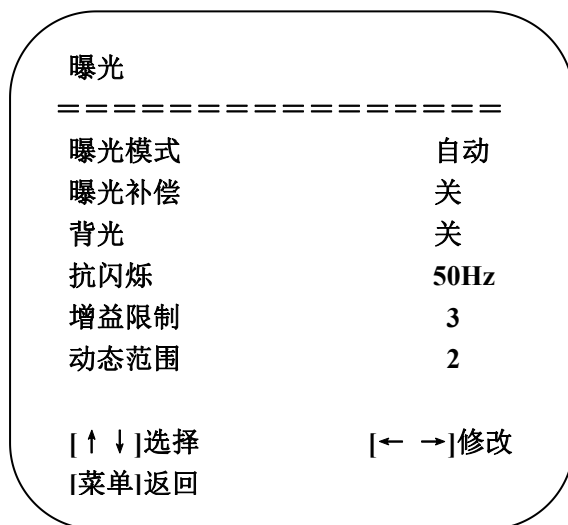
聚焦： 进入聚焦子菜单项

降噪： 进入降噪子菜单项

风格： 默认、标准、明晰、亮丽、柔和

1) 曝光

在相机参数菜单移动光标到（曝光），按【HOME】键进入曝光页面，如下图所示。



曝光模式: 可设置项: 自动、手动、快门优先、光圈优先、亮度优先

曝光补偿: 可设置项: 开/关 (仅在自动模式下有效)

补偿等级: 可设置项: -7~7 (仅在自动模式下“曝光补偿”打开有效)

背光: 可设置项: 开/关 (仅在自动模式下有效)

抗闪烁: 可设置项: 关闭、50Hz、60Hz (仅在自动、光圈优先、亮度优先模式下有效)

增益限制: 可设置项: 0~15 (仅在自动、光圈优先、亮度优先模式下有效)

动态范围: 可设置项: 1~8, 关闭

快门优先: 可设置项: 1/25、1/30、1/50、1/60、1/90、1/100、1/120、1/180、1/250、1/350、1/500、1/1000、1/2000、1/3000、1/4000、1/6000、1/10000 (仅在手动、快门优先模式下有效)

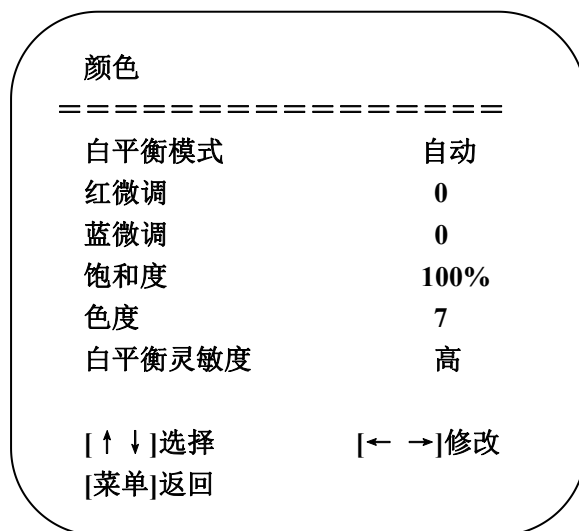
光圈优先: 可设置项: 关闭、F11.0、F9.6、F8.0、F6.8、F5.6、F4.8、F4.0、F3.4、F2.8、F2.4、F2.0、F1.8 (仅在手动、光圈优先模式下有效)

亮度: 可设置项: 0~23 (仅在亮度优先模式下有效)

增益限制: 可设置项: 0~15 (仅在自动、光圈优先、亮度优先模式下有效)

2) 颜色

相机参数菜单移动光标到**（颜色）**，按【HOME】键进入**颜色**页面，如下图所示。



白平衡模式: 可设置项: 自动、3000K、3500K、4000K、4500K、5000K、5500K、6000K、6500K、7000K
手动、一键白平衡

红微调: 可设置项: -10~10 (仅在自动模式下有效) **蓝微调:** 可设置项: -10~10 (仅在自动模式下有效)

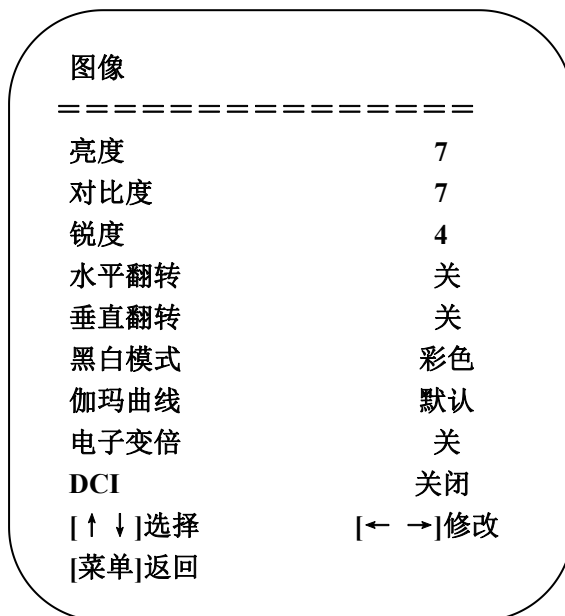
红增益: 可设置项: 0~255 (仅在手动模式下有效) **蓝增益:** 可设置项: 0~255 (仅在手动模式下有效)

饱和度: 可设置项: 60%、70%、80%、90%、100%、110%、120%、130%、140%、150%、160%、170%、180%、190%、200% **色度:** 可设置项: 0~14

白平衡灵敏度: 可设置项: 高、中、低 (仅在自动模式下有效)

3) 图像

相机参数菜单移动光标到（图像），按【HOME】键进入图像页面，如下图所示。



亮度：可设置项：0~14

对比度：可设置项：0~14

锐度：可设置项：0~15

水平翻转：可设置项：开/关

垂直翻转：可设置项：开/关

黑白模式：可设置项：彩色、黑白

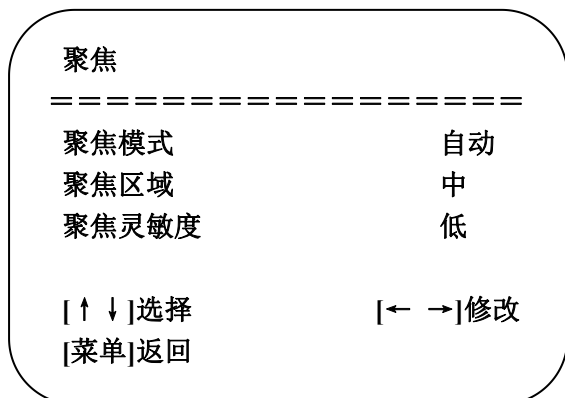
伽玛曲线：可设置项：默认、0.45、0.50、0.55、0.63

电子变倍：可设置项：开/关

DCI：动态对比度，可设置项关闭、1~8

4) 聚焦

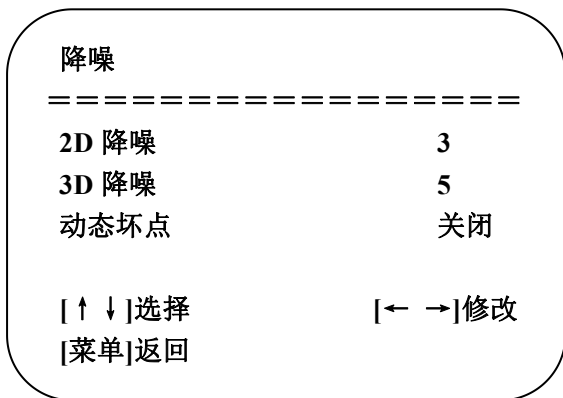
相机参数菜单移动指针到（聚焦），按【HOME】键进入聚焦页面，如下图所示。



聚焦模式：可设置项：自动/手动 聚焦区域：可设置项：上/中/下 聚焦灵敏度：可设置项：高/中/低

5) 降噪

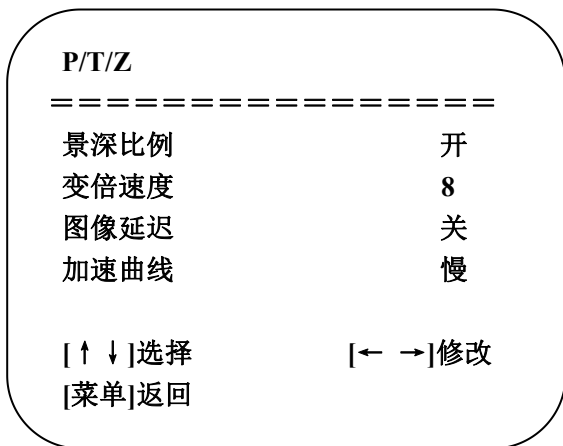
相机参数菜单移动指针到（降噪），按【HOME】键进入降噪页面，如下图所示。



2D 降噪：可设置项：自动、关闭、1~7 3D 降噪：可设置项：关闭、1~8 动态坏点：可设置项：关闭、1~5

3.3.4 P/T/Z

在主菜单移动指针到（P/T/Z），按【HOME】键进入 P/T/Z 页面，如下图所示。



景深比例：只对遥控器起作用，开、关；相机变倍拉大后，遥控器控制云台转动速度变慢

变倍速度：设定遥控器相机变倍的速度，1~8

图像延迟：可设置项：开/关，在调用场景中图像延迟显示防止晃动

加速曲线：可设置项：快/慢

3.3.5 视频格式

在主菜单移动指针到（视频格式），按【HOME】键进入视频格式页面，如下图所示。

视频格式

=====	
1080P60	1080P50
1080I60	1080I50
1080P30	1080P25
720P60	720P50
1080P59.94	1080I59.94
1080P29.97	720P59.94
[↑↓]选择	
[菜单]返回	[Home]确定

- 注意： 1、版本：1080P60 向下兼容
2、修改菜单中参数值，需要退出菜单，方可断电保存

3.3.6 网络地址

在主菜单移动指针到（网络地址），按【HOME】键进入网络地址页面，如下图所示。

网络设置

=====	
→动态协议	开
IP 地址	192.168.5.169
子网掩码	255.255.255.0
网关	0.0.0.0
是否重启	否
修改参数后，重启生效！	
[↑↓]选择	
[菜单]返回	[Home]确认

动态协议：可设置项：开/关（关闭动态协议可手动设置 IP 地址，子网掩码和网关，网关需与 IP 地址在同一网段。）

是否重启：可设置项：是/否

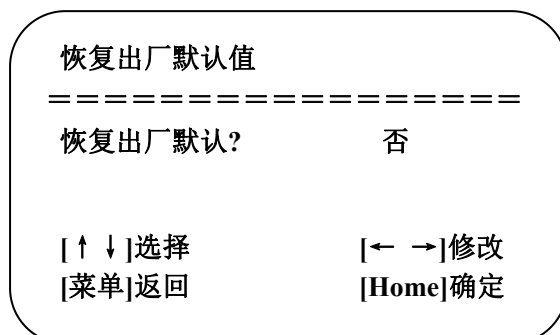
3.3.7 版本

在主菜单移动指针到（版本），按【HOME】键进入版本页面，版本信息根据具体产品有所不同。

MCU 版本：显示 MCU 版本信息 **相机版本：**显示相机版本信息 **聚焦版本：**显示聚焦版本信息

3.3.8 恢复默认值

在主菜单移动指针到（复位），按【HOME】键进入复位页面，如下图所示。



恢复出厂默认：可设置项：是/否；(颜色风格和视频格式不可以恢复出厂默认)

注意：如果之前用的遥控器地址不是 1，而是 2、3、4 中某一个；恢复全部参数或系统参数后，遥控器对应的设备地址恢复为 1。此时，需将遥控器地址改回为 1，即按设备选择【1】键后控制正常。

3.4 网络连接

3.4.1 连接模式

直连模式：直接将设备与计算机用网络连接线连接。

网络连接模式：将设备连接到 Internet 网络中，可通过路由器或交换机接入网络中，用户通过浏览器即可登录设备。

注意：不要将电线和网线安置在易被人触碰的地方，以免线路接触不良造成信号传输不稳定影响视频质量。

计算机中须有设备 IP 所在网段，若未添加网段，则会出现无法登录等现象。如设备默认 IP 地址 192.168.5.163，计算机中需添加 5 网段。

具体过程如下所述：首先打开计算机网络本地连接属性窗口，选中“Internet 协议版本 4 (TCP/IPv4)”双击或点属性“Internet 协议版本 4 (TCP/IPv4)”后进入 Internet 协议版本 4 (TCP/IPv4) 属性窗口，选中“高级”点击“高级”进入高级 TCP/IP 设置，在 IP 地址栏中添加 IP 和子网掩码，添加完成点“确定”即完成 IP 网段添加。用户可根据自己修改的设备 IP 地址添加相应网段。

注意：添加 IP 地址不能与其它电脑或设备 IP 冲突，添加之前先验证是否已存在此 IP

产品上电自检完成后，也可按照以上步骤验证网络是否连接正常。如默认 IP 打开计算机 DOS 命令窗口输入 ping 192.168.5.163 按下回车键出现信息如下图所示：说明网络连接正常。

```

Admin C:\Windows\system32\cmd.exe
C:\Users\Administrator>ping 192.168.5.163

Ping 192.168.5.163 with 32 bytes of data:
Reply from 192.168.5.163: bytes=32 time<1ms TTL=64
Reply from 192.168.5.163: bytes=32 time<1ms TTL=64
Reply from 192.168.5.163: bytes=32 time<1ms TTL=64
Reply from 192.168.5.163: bytes=32 time<1ms TTL=64
Ping statistics for 192.168.5.163:
    Packets: Sent = 4, Received = 4, Lost = 0 (0% loss)
    Approximate round trip times in milli-seconds:
        Minimum = 0ms, Maximum = 0ms, Average = 0ms
C:\Users\Administrator>_

```

3.5 Web 登录

3.5.1 客户端

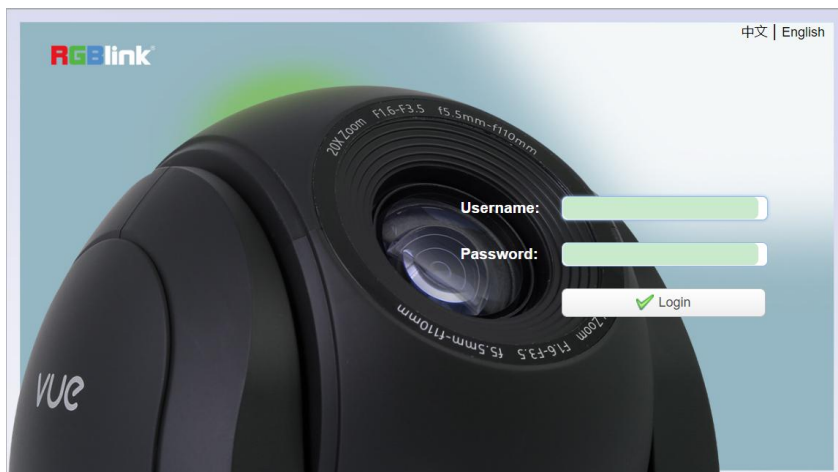
1) 客户端登录

在浏览器地址栏中输入设备 IP 地址默认为 **192.168.5.163**，回车进入 Web 客户端登陆界面。

登录方式分为**管理员方式**和**普通用户方式**，以管理员方式（用户名、密码默认 admin）登录可进行预览、配置、注销等操作；以普通用户方式（用户名、密码默认 user1 或 user2）登录只可进行预览、注销等操作，无配置项。

说明： Web 访问功能支持的浏览器有：Edge、Google Chrome 等常规浏览器。

语言选择： 登录界面右上角显示“中文 | English”点击方可选择网页界面语言类型。



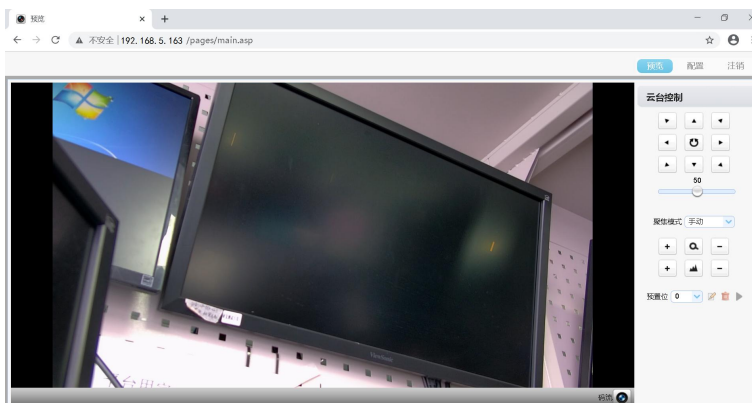
登陆界面

用户权限	默认用户名	默认密码	功能
管理员	admin	admin	预览、配置、注销
普通用户	user1	user1	预览、注销
普通用户	user2	user2	预览、注销

注：若默认用户名或密码被修改，用户可使用遥控器以恢复默认值，即按住遥控器的【*】+【#】+【MANUAL】。具体操作请参照 [3.2.1 按键介绍](#)。

3.5.2 预览

登录成功后进入管理界面，默认进入的是视频预览界面。在预览界面中，可进行云台控制、变倍、聚焦、录像、抓拍、声音、放大、全屏和预置位的设置、运行、删除等操作。



1) 管理员方式登录

用户名、密码默认 admin

可进行云台控制、变倍、聚焦、录像、抓拍、声音、放大、全屏和预置位的设置、运行、删除等操作；可以预览、配置、注销。

用户权限	默认用户名	默认密码	功能
管理员	admin	admin	预览、配置、注销

2) 普通用户方式登录

用户名、密码默认 user1 或 user2

可进行云台控制、变倍、聚焦、录像、抓拍、声音、放大、全屏和预置位的设置、运行、删除等操作；可以预览、注销。

用户权限	默认用户名	默认密码	功能
普通用户	user1	user1	预览、注销
普通用户	user2	user2	预览、注销

注意：普通用户方式登录无配置权限。当前程序默认在 IE、360、Google 浏览器进行图像预览，若无法预览，请确认是否为最新版本并联系公司客服解决。

3.6 配置

点击“配置”进入设备参数配置页面。

主要有以下选项：音频配置、视频配置、网络配置、系统配置等，具体描述请参见下表。

菜单	说明
音频配置	包括音频压缩格式、采样频率、采样精度、压缩码率等设置
视频配置	包括视频编码、流发布、RTP 组播、视频参数、字符叠加、字符大小、视频输出等设置
网络配置	包括网络端口、以太网参数、DNS 参数、GB28181 等设置
系统配置	包括设备属性、系统时间、用户管理、版本升级、恢复出厂、重启设备等设置

3.6.1 音频配置

开关：设置是否启用音频

压缩格式：设置音频压缩格式，改变后设备将自动重启（默认 MP3，PCM、AAC 可选）

采样频率：设置音频采样频率，改变后设备将自动重启（默认 44100，16000、32000、48000 可选）

采样精度：设置音频采样精度（默认 16bits）

压缩码率：设置音频压缩码率（默认 64kbps，32、48、96、128 可选）

点击“保存”按钮，显示“开关改变，保存成功后，重启设备生效”提示信息，重启设备生效

3.6.2 视频配置

1) 视频编码

码流：设置不同的视频输出模式，选用不同的码流。（主码流、次码流）

压缩格式：设置视频压缩格式，改变保存后重启设备生效（主/次码流默认 H.264，H.265 可选）

视频尺寸：设置图像分辨率，改变保存后重启设备生效（主码流默认 1920*1080，1280*720 可选；次码流默认 640*320，320*180、1280*720 可选）

码率控制：设置码流控制模式，改变保存后重启设备生效（主/次码流默认变码率，定码率可选）。

图像质量：设置图像质量，只有码率控制为变码率时，可更改图像质量（主码流默认最好，次码流默认好，更好、差、更差、最差可选）

码率 (Kb/s)：设置视频码率（主码流默认 8192Kb/s，64-20480Kb/s 可选；次码流默认 2048Kb/s，64-8192Kb/s 可选）

帧率 (F/S)：设置视频帧率（主/次码流默认 30F/S，主码流 5-30F/S 可选；次码流 5-30 F/S 可选）

关键帧间隔：设置关键帧间隔（主/次码流默认 90F，主码流 1-150F 可选；次码流 1-150 F 可选）

关键帧最小 QP：设置关键帧最小 QP（默认 10,10-51 可选）

流名称：获取 rtsp 或 rtmp 流时，用户可修改流名称；主码流（默认 live/av0），次码流（默认 live/av1）
注意：一般保留 live 只修改后面部分。

点击“保存”按钮，显示“保存成功”提示信息，设置即生效

2) 流发布

开关：可打开或关闭主码流、次码流选择视频码流模式

协议：主/次码流都采用 rtmp 协议

Host 端口：服务器端口号（默认 1935，0-65535 可选）

Host 地址：服务器 IP 地址（默认 192.168.5.163）

流名称：可选择不同的流名称（live/av0、live/av1 可选）

用户名：设置用户名

密码：设置用户密码

点击“保存”按钮，显示“保存成功”提示信息，设置即生效

RTSP 获取方式：rtsp://设备 IP 地址:554/live/av0 （av0 主码流；av1 次码流）

3) RTP 组播

主/次码流：开/关；

协议：RTP or TS

组播地址：224.1.2.3

组播端口：主码流：4000，次码流：4002

访问方式：主：rtp://224.1.2.3:4000；次：rtp://@224.1.2.3:4002

4) 视频参数

a、聚焦：可设置聚焦模式、聚焦范围、聚焦灵敏度

聚焦模式：设置聚焦模式（默认自动，手动可选）

聚焦范围：设置聚焦范围（默认中，上、下可选）`

聚焦灵敏度：设置聚焦灵敏度（默认低，高、中可选）

b、曝光：可设置**曝光模式、曝光补偿、背光补偿、抗闪烁、增益限制、动态范围、快门速度、光圈值、亮度**

曝光模式：设置曝光模式（默认自动，手动、快门优先、光圈优先、亮度优先可选）

曝光补偿：设置是否开启曝光补偿，仅**曝光模式**自动时有效（默认关）

曝光补偿值：设置曝光补偿值，仅**曝光补偿**开启时有效（默认-7，-7~7 可选）

背光补偿：设置是否开启背光补偿，自动时有效（默认关）

抗闪烁：设置抗闪烁模式，仅**曝光模式**自动、光圈或者亮度优先时有效（默认 50Hz，关闭、60Hz 可选）

增益限制：设置增益限制，仅**曝光模式**自动、光圈或者亮度优先时有效（默认 3，0~15 可选）

动态范围：设置动态范围（默认 2，关、1~8 可选）

快门速度：设置快门值，仅**曝光模式**手动、快门优先时有效（默认 1/100，1/25、1/30、1/50、1/60、1/90、1/100、1/120、1/180、1/250、1/350、1/500、1/1000、1/2000、1/3000、1/4000、1/6000、1/10000 可选）

光圈值：设置光圈值，仅**曝光模式**手动、光圈优先时有效（默认 F1.8，Close、F11、F9.6、F8.0、F6.8、F5.6、F4.8、F4.0、F3.4、F2.8、F2.4、F2.0、F1.8 可选）

亮度：设置亮度值，仅**曝光模式**亮度优先时有效（默认 7，0~23 可选）

c、颜色：可设置**白平衡模式、饱和度、色度、白平衡灵敏度、红微调、蓝微调、红增益、蓝增益**

白平衡模式：设置白平衡模式（默认自动，3000K、4000K、5000K、6500K、手动、一键白平衡可选）

注意：选择一键白平衡模式时，点击右侧“矫正”按钮

红微调：设置红微调，仅**白平衡模式**自动时有效（默认 0，-10~10 可选）

蓝微调：设置蓝微调，仅**白平衡模式**自动时有效（默认 0，-10~10 可选）

饱和度：设置饱和度（默认 100%，60%、70%、80%、90%、100%、110%、120%、130%、140%、150%、160%、170%、180%、190%、200% 可选）

色度：设置色度（默认 7，0~14 可选）

白平衡灵敏度：设置白平衡灵敏度（默认高，中、低可选）

红增益：设置红增益，仅**白平衡模式**手动时有效（默认 145，0~255 可选）

蓝增益：设置蓝增益，仅**白平衡模式**手动时有效（默认 56，0~255 可选）

d、图像：可设置**亮度、对比度、锐度、伽马曲线、动态对比度、黑白模式、水平翻转、垂直翻转、电子变倍**

亮度：设置亮度（默认 7，0~14 可选）

对比度：设置对比度（默认 7，0~14 可选）

锐度：设置锐度值（默认 4，0~15 可选）

伽马曲线：设置伽马曲线值（默认，0.45、0.50、0.55、0.63 可选）

动态对比度：设置动态对比度（默认关、1~8 可选）

黑白模式：设置黑白模式（默认彩色、黑白可选）

水平翻转：设置水平翻转（默认关、开可选）

垂直翻转：设置垂直翻转（默认关、开可选）

电子变倍：设置电子变倍（默认关、开可选）

e、降噪：可设置**2D 降噪、3D 降噪、动态坏点矫正**

2D 降噪：设置 2D 降噪等级（默认 3，1~7、关、自动可选）

3D 降噪：设置 3D 降噪等级（默认 5，1~8、关可选）

动态坏点矫正：设置动态坏点矫正（默认关，1~5 可选）

f、风格：选择画面风格（默认、标准、明晰、亮丽、柔和可选）

注意：改变以上 a、b、c、d、e、f 各项中视频参数的值点击刷新即可生效

5) 字符叠加

显示时间日期：设置是否显示时间日期可勾选

显示标题：设置是否显示标题可勾选

时间字体颜色：设置时间字体颜色（默认白，黑、黄、红、蓝可选）

标题字体颜色：设置标题字体颜色（默认白，黑、黄、红、蓝可选）

移动字符：设置移动时间和标题的显示位置，点击“上、下、左、右”按钮可移动对应的字符位置

标题显示内容：设备属性设置标题内容（默认 CAMERA1）

时间显示内容：系统时间设置时间（默认 1970/01/10 05:36:00）

点击“保存”按钮，显示“参数保存成功”提示信息，设置即可生效。

6) 字符大小

主码流字符大小：设置显示的字符大小，改变并保存后重启设备即生效（默认 24，24、16 可选）

次码流字符大小：设置显示的字符大小，改变并保存后重启设备即生效（默认 16，24、16 可选）

点击“保存”按钮，显示“参数保存成功”提示信息，设置即可生效

7) 视频输出

输出格式：设置视频输出格式（默认可选 1080P60, 1080P59.94, 1080P50, 1080P30, 1080P29.97, 1080P25, 1080I60, 1080I50, 1080I59.94, 720P60, 720P59.94, 720P50）

点击“保存”按钮，显示“参数保存成功”提示信息，设置即可生效

3.6.3 网络配置

1) 网络端口

数据端口：设置数据端口，改变并保存后重启设备即生效（默认 3000，0-65535 可选）

Web 端口：设置 Web 端口，改变并保存后重启设备即生效（默认 80，0-65535 可选）

Onvif 端口：设置 Onvif 端口，改变并保存后重启设备即生效（默认 2000，0-65535 可选）

Soap 端口：设置 Soap 端口（默认 1936，0-65535 可选）

Rtmp 端口：设置 Rtmp 端口（默认 1935，0-65535 可选）

Rtsp 端口：设置 Rtsp 端口，改变并保存后重启设备即生效（默认 554，0-65535 可选）

Visca 端口：设置 Visca 端口，改变并保存后重启设备即生效（默认 1259，0-65535 可选）

点击“保存”按钮，显示“参数保存成功”提示信息，设置即可生效

RTMP 获取方式：rtmp://设备 IP 地址:1935/live/av0 （av0 主码流；av1 次码流）

2) 以太网参数

DHCP：设置是否开启自动获取 IP。改变并保存后重启设备即生效（默认关闭）

IP 地址：设置 IP 地址，改变并保存后重启设备即生效（默认 192.168.5.163）

注：此处 IP 地址即为登录 web 页面的地址

子网掩码：设置子网掩码（默认 255.255.255.0）

默认网关：设置默认网关（默认 0.0.0.0）

物理地址：设置物理地址（该参数只读，不能修改）

点击“保存”按钮，显示“参数保存成功”提示信息，设置即可生效（注：修改 IP 时，防止 IP 冲突）

3) DNS 参数

首选 DNS 服务器：设置首选 DNS 服务器（默认 0.0.0.0）

备选 DNS 服务器：设置备选 DNS 服务器（默认 0.0.0.0）

点击“保存”按钮，显示“参数保存成功”提示信息，设置即可生效

3.6.4 系统配置

1) 设备属性

设备名称：设置设备名称（默认 CAMERA1，用户可自行修改）

设备 ID：设置设备 ID 号（默认 1，只读）

系统语言：设置页面语言类型（默认简体中文，英文可选）修改并保存后需要重新登录
点击“保存”按钮，显示“参数保存成功”提示信息，设置即可生效

2) 系统时间

日期格式：设置日期格式（默认 YYYY-MM-DD 即年-月-日，MM-DD-YYYY 即月-日-年、DD-MM-YYYY 日-月-年可选）

日期分割符：设置日期分割符（默认 ‘/’，‘.’、‘-’ 可选）

时区：设置时区（默认东八区，其它时区可选）

时间类型：设置时间类型（默认 24 小时，12 小时可选）

NTP 使能：可勾选，勾选后可进行 NTP 时间设置

更新间隔：设置 NTP 服务器自动更新的时间间隔（NTP 使能勾选后有效；默认 1 天，2-10 天可选）

NTP 服务器地址或域名：设置 NTP 服务器地址或域名（NTP 使能勾选后有效；默认 time.nits.gov，用户可自行修改）

NTP 服务器端口：设置 NTP 服务器端口（NTP 使能勾选后有效；默认 123，用户可自行修改）

点击“保存”按钮，显示“参数保存成功”提示信息，设置即可生效。

时间设置：设置时间方式（可选与电脑时间同步、与 NTP 服务器同步、手动设置）

电脑时间：显示电脑时间（仅**时间设置**方式为与电脑时间同步有效）点“同步”按钮即可

手动设置时间：点右侧日历图标可手动设置时间（仅**时间设置**方式为手动设置有效）

3) 用户管理

选择用户：设置登录用户类型（默认管理员，普通用户 1、普通用户 2 可选）。

用户名：设置用户名（**选择用户**管理员默认 admin；**选择用户**普通用户 1 默认 user1；**选择用户**普通用户 2 默认 user2；用户可自行修改）

密码：设置密码（**选择用户**管理员默认 admin；**选择用户**普通用户 1 默认 user1；**选择用户**普通用户 2 默认 user2；用户可自行修改）

密码确认：确认输入密码是否一致

点击“保存”按钮，显示“参数保存成功”提示信息，设置即可生效

注意：如果以普通用户的用户名和密码登录网页，则无配置权限，只可进行预览、注销操作

4) 版本升级

页面显示版本信息，用户只可读不可修改，与菜单中版本信息一致，不同设备型号版本信息不同



升级文件：点击“选择文件”在弹出的窗口中，选择升级文件；点击“升级”按钮，弹出升级对话框；升级成功后，设备自动重启（注：升级过程中确保设备的电源和网络正常连接，否则升级失败）

注意：版本升级完成后，需恢复出厂默认值；a、通过网页配置恢复出厂默认；b、通过菜单恢复出厂默认值；c、遥控器快捷键 *#6 恢复出厂默认；以上三中方式任选其一，其中 a 方式 IP 账号、密码也恢复默认。

5) 恢复出厂

恢复出厂默认：点击“恢复出厂默认”按钮，弹出确认对话框，选择“是”或“否”，选择“是”后设备将自动重启即生效

6) 重启设备

重启设备：点击“重启设备”按钮，弹出确认对话框，选择“是”或“否”，选择“是”后设备自动重启

3.7 注销

点“注销”弹出“确认”对话框；选择“是”或“否”，选择是退出当前用户登录，重新回到用户登录界面。

第四章 订购编码

4.1 产品编码

用户可参考如下表格进行选购。

产品编码	型号	描述
981-0011-27-0	RGB20X-PoE-TLY	20 倍光学变焦云台摄像机，带 PoE 和 TALLY
981-0011-28-0	RGB20X-PNDI-TLY	20 倍光学变焦云台摄像机，带 PoE，NDI HX 和 TALLY
981-0011-29-0	RGB20X-USB-TLY	20 倍光学变焦云台摄像机，带 USB 和 TALLY
981-0011-31-0	RGB12X-PoE-TLY	12 倍光学变焦云台摄像机，带 PoE 和 TALLY
981-0011-32-0	RGB12X-PNDI-TLY	12 倍光学变焦云台摄像机，带 PoE，NDI HX 和 TALLY
981-0011-33-0	RGB30X-PoE-TLY	30 倍光学变焦云台摄像机，带 PoE 和 TALLY
981-0011-34-0	RGB30X-PNDI-TLY	30 倍光学变焦云台摄像机，带 PoE，NDI HX 和 TALLY

第五章 技术支持

5.1 联系我们

www.rgblink.cn



+86-592-577-1197 (厦门)
+86-755-21535149 (深圳)
info@rgblink.com
rgblink.com/contact-us

support@rgblink.com
rgblink.com/support-me



@RGLINK



/rgblink



+rgblink



/rgblink



rgblink



rgblink

**RGblink
总公司**
中国·厦门

厦门火炬高新区新科广场3号楼坂上社37-3号601A室

+86-592-577-1197

**中国区域
销售与支持**
中国·深圳

深圳市南山区西丽沙河西路5318号百旺研发大厦2栋11楼

+86-755 2153 5149

**北京地区
办公室**
中国·北京

昌平沙河镇七霄路25号8号楼

+010- 8577 7286

**欧洲区域
销售与支持**
荷兰·埃因霍温

Flight Forum Eindhoven 5657 DW

+31 (040) 202 71 83

5.2 维修及故障处理

5.2.1 产品维护

- 1) 如果设备不是长期使用，不用时请断开电源开关，同时把交流电源适配器与交流插座断开。
- 2) 清除设备外壳上的灰尘时，请用柔软的布料或棉纸，避免划伤。
- 3) 清洗设备镜头时，请使用干的软布擦拭，如污垢严重时，请使用中性清洁剂轻轻擦拭。不要用强烈的或带有腐蚀性的清洁剂，以免镜头划伤，影响图像效果。

5.2.2 故障处理

1) 视频输出无图

- 解决方法：
- a、检查设备电源是否接好，电源指示灯是否亮着
 - b、断电重启设备是否正常自检
 - c、检查底部拨码开关是否为正常工作模式
 - d、检查视频输出、视频显示器的连接线是否正常

2) 图像时有时无

- 解决方法：a、检查视频输出、视频显示器的连接线是否正常

3) 镜头变焦图像抖动

- 解决方法：
- a、检查设备安装位置是否牢固
 - b、设备周围是否有震动的机械或物体

4) 遥控器不能控

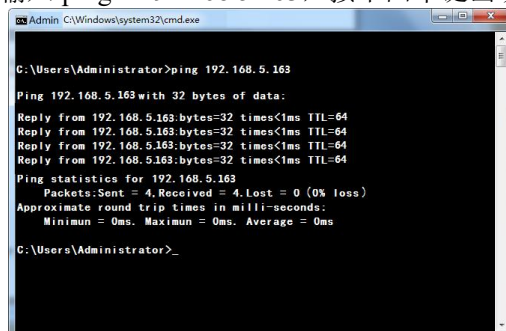
- 解决方法：
- a、遥控器地址设为 1 是否可控（如果设备恢复出厂默认值，遥控器地址也恢复为 1）
 - b、检查遥控器电池是否装好或者电量不足
 - c、检查设备工作模式是否为正常工作模式
 - d、查看菜单是否未退出，退出菜单后，才可正常控制；若网页输出图像，不会显示菜单，不做任何操作，30s 后菜单自动退出，可控制

5) 串口不能控制

- 解决方法：
- a、是否为我司标配控制线，
 - b、检查串口设备协议、波特率、地址是否和设备一致
 - b、检查控制线是否正常连接
 - c、检查设备工作模式是否为正常工作模式

6) 网页不能登录

- 解决方法：
- a、用显示器检查设备是否正常出图
 - b、检查网线是否正常连接（网口黄色指示灯闪烁，说明网线连接正常）
 - c、检查电脑是否添加网段且网段与设备 IP 地址一致
 - d、在计算机中打开“开始”，选择“运行”输入 cmd；点击“确定”后打开计算机 DOS 命令窗口输入 ping 192.168.5.163，按下回车键出现信息如下图所示：说明网络连接正常



```
Admin C:\Windows\system32\cmd.exe
C:\Users\Administrator>ping 192.168.5.163
Ping 192.168.5.163 with 32 bytes of data:
Reply from 192.168.5.163: bytes=32 time<1ms TTL=64
Reply from 192.168.5.163: bytes=32 time<1ms TTL=64
Reply from 192.168.5.163: bytes=32 time<1ms TTL=64
Reply from 192.168.5.163: bytes=32 time<1ms TTL=64
Ping statistics for 192.168.5.163:
    Packets: Sent = 4, Received = 4, Lost = 0 (0% loss)
    Approximate round trip times in milli-seconds:
        Minimum = 0ms, Maximum = 0ms, Average = 0ms
C:\Users\Administrator>
```

第六章 附录

6.1 VISCA 协议列表

6.1.1 设备返回命令

Ack/Completion Message		
	命令包	注释
ACK	z0 41 FF	Returned when the command is accepted.
Completion	z0 51 FF	Returned when the command has been executed.

z = 设备地址 + 8

Error Messages		
	命令包	注释
Syntax Error	z0 60 02 FF	Returned when the command format is different or when a command with illegal command parameters is accepted
Command Not Executable	z0 61 41 FF	Returned when a command cannot be executed due to current conditions. For example, when commands controlling the focus manually are received during auto focus.

6.1.2 设备控制命令

命令	功能	命令包	注释
AddressSet	Broadcast	88 30 0p FF	p: Address setting
IF_Clear	Broadcast	88 01 00 01 FF	I/F Clear
CommandCancel		8x 21 FF	x:Camera address
CAM_Power	On	8x 01 04 00 02 FF	Power ON/OFF
	Off	8x 01 04 00 03 FF	
CAM_Zoom	Stop	8x 01 04 07 00 FF	x:Camera address
	Tele(Standard)	8x 01 04 07 02 FF	
	Wide(Standard)	8x 01 04 07 03 FF	
	Tele(Variable)	8x 01 04 07 2p FF	p = 0(low) - F(high)
	Wide(Variable)	8x 01 04 07 3p FF	
	Direct	8x 01 04 47 0p 0q 0r 0s FF	pqrs: Zoom Position
CAM_Focus	Stop	8x 01 04 08 00 FF	
	Far(Standard)	8x 01 04 08 02 FF	
	Near(Standard)	8x 01 04 08 03 FF	
	Far(Variable)	8x 01 04 08 2p FF	p = 0(low) - F(high)
	Near (Variable)	8x 01 04 08 3p FF	
	Direct	8x 01 04 48 0p 0q 0r 0s FF	pqrs: Focus Position
	Auto Focus	8x 01 04 38 02 FF	
Manual Focus	8x 01 04 38 03 FF		
CAM_Zoom Focus	Direct	8x 01 04 47 0p 0q 0r 0s 0t 0u 0v 0w FF	pqrs: Zoom Position tuvw: Focus Position
CAM_WB	Auto	8x 01 04 35 00 FF	
	3000K	8x 01 04 35 01 FF	
	4000k	8x 01 04 35 02 FF	
	One Push mode	8x 01 04 35 03 FF	

命令	功能	命令包	注释
	5000k	8x 01 04 35 04 FF	
	Manual	8x 01 04 35 05 FF	
	6500k	8x 01 04 35 06 FF	
CAM_RGain	Reset	8x 01 04 03 00 FF	Manual Control of R Gain
	Up	8x 01 04 03 02 FF	
	Down	8x 01 04 03 03 FF	
	Direct	8x 01 04 43 00 00 0p 0q FF	pq: R Gain
CAM_Bgain	Reset	8x 01 04 04 00 FF	Manual Control of B Gain
	Up	8x 01 04 04 02 FF	
	Down	8x 01 04 04 03 FF	
	Direct	8x 01 04 44 00 00 0p 0q FF	pq: B Gain
CAM_AE	Full Auto	8x 01 04 39 00 FF	Automatic Exposure mode
	Manual	8x 01 04 39 03 FF	Manual Control mode
	Shutter priority	8x 01 04 39 0A FF	Shutter Priority Automatic Exposure mode
	Iris priority	8x 01 04 39 0B FF	Iris Priority Automatic Exposure mode
	Bright	8x 01 04 39 0D FF	Bright mode
CAM_Shutter	Reset	8x 01 04 0A 00 FF	Shutter Setting
	Up	8x 01 04 0A 02 FF	
	Down	8x 01 04 0A 03 FF	
	Direct	8x 01 04 4A 00 00 0p 0q FF	pq: Shutter Position
CAM_Iris	Reset	8x 01 04 0B 00 FF	Iris Setting
	Up	8x 01 04 0B 02 FF	
	Down	8x 01 04 0B 03 FF	
	Direct	8x 01 04 4B 00 00 0p 0q FF	pq: Iris Position
CAM_Gain Limit	Gain Limit	8x 01 04 2C 0p FF	p: Gain Positon
CAM_Bright	Reset	8x 01 04 0D 00 FF	Bright Setting
	Up	8x 01 04 0D 02 FF	
	Down	8x 01 04 0D 03 FF	
	Direct	8x 01 04 4D 00 00 0p 0q FF	pq: Bright Positon
CAM_ExpComp	On	8x 01 04 3E 02 FF	Exposure Compensation ON/OFF
	Off	8x 01 04 3E 03 FF	
	Reset	8x 01 04 0E 00 FF	Exposure Compensation Amount Setting
	Up	8x 01 04 0E 02 FF	
	Down	8x 01 04 0E 03 FF	
	Direct	8x 01 04 4E 00 00 0p 0q FF	pq: ExpComp Position
CAM_Back Light	On	8x 01 04 33 02 FF	Back Light Compensation
	Off	8x 01 04 33 03 FF	
CAM_WDRStrength	Reset	8x 01 04 21 00 FF	WDR Level Setting
	Up	8x 01 04 21 02 FF	
	Down	8x 01 04 21 03 FF	
	Direct	8x 01 04 51 00 00 00 0p FF	p: WDR Level Positon
CAM_NR (2D)		8x 01 04 53 0p FF	P=0-7 0:OFF
CAM_NR (3D)		8x 01 04 54 0p FF	P=0-8 0:OFF
CAM_Gamma		8x 01 04 5B 0p FF	p = 0 - 4 0: Default 1: 0.45 2: 0.50 3: 0.55 4: 0.63
CAM_Flicker	OFF	8x 01 04 23 00 FF	OFF
	50HZ	8x 01 04 23 01 FF	50HZ
	60HZ	8x 01 04 23 02 FF	60HZ

命令	功能	命令包	注释
CAM_Aperture	Reset	8x 01 04 02 00 FF	Aperture Control
	Up	8x 01 04 02 02 FF	
	Down	8x 01 04 02 03 FF	
	Direct	8x 01 04 42 00 00 0p 0q FF	pq: Aperture Gain
CAM_Memory	Reset	8x 01 04 3F 00 pq FF	pq: Memory Number(=0 to 254) Corresponds to 0 to 9 on the Remote Commander
	Set	8x 01 04 3F 01 pq FF	
	Recall	8x 01 04 3F 02 pq FF	
CAM_LR_Reverse	On	8x 01 04 61 02 FF	Image Flip Horizontal ON/OFF
	Off	8x 01 04 61 03 FF	
CAM_PictureFlip	On	8x 01 04 66 02 FF	Image Flip Vertical ON/OFF
	Off	8x 01 04 66 03 FF	
CAM_ColorSaturation	Direct	8x 01 04 49 00 00 00 0p FF	P=0-E 0:60% 1:70% 2:80% 3:90% 4:100% 5:110% 6:120% 7:130% 8:140% 9:150% 10:160% 11:160% 12:180% 13:190% 14:200%
CAM_IDWrite		8x 01 04 22 0p 0q 0r 0s FF	pqrs: Camera ID (=0000 to FFFF)
SYS_Menu	ON	8x 01 04 06 06 02 FF	Turn on the menu screen
	OFF	8x 01 04 06 06 03 FF	Turn off the menu screen
IR_Receive	ON	8x 01 06 08 02 FF	IR(remote commander)receive On/Off
	OFF	8x 01 06 08 03 FF	
IR_ReceiveReturn	On	8x 01 7D 01 03 00 00 FF	IR(remote commander)receive message via the VISCA communication ON/OFF
	Off	8x 01 7D 01 13 00 00 FF	
CAM_SettingReset	Reset	8x 01 04 A0 10 FF	Reset Factory Setting
CAM_Brightness	Direct	8x 01 04 A1 00 00 0p 0q FF	pq: Brightness Position
CAM_Contrast	Direct	8x 01 04 A2 00 00 0p 0q FF	pq: Contrast Position
CAM_Flip	OFF	8x 01 04 A4 00 FF	Single Command For Video Flip
	Flip-H	8x 01 04 A4 01 FF	
	Flip-V	8x 01 04 A4 02 FF	
	Flip-HV	8x 01 04 A4 03 FF	
CAM_VideoSystem	Set camera video system	8x 01 06 35 00 0p FF	P: 0~E Video format 0:1080P60 8:720P30 1:1080P50 9:720P25 2:1080i60 A: 1080P59.94 3:1080i50 B: 1080i59.94 4:720P60 C: 720P59.94 5:720P50 D: 1080P29.97 6:1080P30 E: 720P29.97 7:1080P25
Pan_tiltDrive	Up	8x 01 06 01 VV WW 03 01 FF	VV: Pan speed 0x01 (low speed) to 0x18 (high speed) WW: Tilt speed 0x01 (low speed) to 0x14 (high speed) YYYY: Pan Position ZZZZ: Tilt Position
	Down	8x 01 06 01 VV WW 03 02 FF	
	Left	8x 01 06 01 VV WW 01 03 FF	
	Right	8x 01 06 01 VV WW 02 03 FF	
	Upleft	8x 01 06 01 VV WW 01 01 FF	
	Upright	8x 01 06 01 VV WW 02 01 FF	
	DownLeft	8x 01 06 01 VV WW 01 02 FF	
	DownRight	8x 01 06 01 VV WW 02 02 FF	
	Stop	8x 01 06 01 VV WW 03 03 FF	
	AbsolutePosition	8x 01 06 02 VV WW 0Y 0Y 0Y 0Y 0Z 0Z 0Z 0Z FF	
	RelativePosition	8x 01 06 03 VV WW 0Y 0Y 0Y 0Y 0Z 0Z 0Z 0Z FF	
	Home	8x 01 06 04 FF	
	Reset	8x 01 06 05 FF	

命令	功能	命令包	注释
Pan-tiltLimitSet	Set	8x 01 06 07 00 0W 0Y 0Y 0Y 0Y 0Z 0Z 0Z 0Z FF	W:1 UpRight 0:DownLeft YYYY: Pan Limit Position(TBD) ZZZZ: Tilt Limit Position(TBD)
	Clear	8x 01 06 07 01 0W 07 0F 0F 0F 07 0F 0F 0F FF	
TALLY Light	Light Control	8x 01 7E 01 0A 00 00 FF	off
		8x 01 7E 01 0A 00 01 FF	red on
		8x 01 7E 01 0A 00 03 FF	green on
		x:camera address	

6.1.3 查询命令

命令	命令包	返回包	注释
CAM_PowerInq	8x 09 04 00 FF	y0 50 02 FF	On
		y0 50 03 FF	Off(Standby)
CAM_ZoomPosInq	8x 09 04 47 FF	y0 50 0p 0q 0r 0s FF	pqrs: Zoom Position
CAM_FocusAFModeInq	8x 09 04 38 FF	y0 50 02 FF	Auto Focus
		y0 50 03 FF	Manual Focus
CAM_FocusPosInq	8x 09 04 48 FF	y0 50 0p 0q 0r 0s FF	pqrs: Focus Position
CAM_WBModeInq	8x 09 04 35 FF	y0 50 00 FF	Auto
		y0 50 01 FF	3000K
		y0 50 02 FF	4000K
		y0 50 03 FF	One Push Mode
		y0 50 04 FF	5000K
		y0 50 05 FF	Manual
CAM_RGainInq	8x 09 04 43 FF	y0 50 00 00 0p 0q FF	pq: R Gain
CAM_BGainInq	8x 09 04 44 FF	y0 50 00 00 0p 0q FF	pq: B Gain
CAM_AEModeInq	8x 09 04 39 FF	y0 50 00 FF	Full Auto
		y0 50 03 FF	Manual
		y0 50 0A FF	Shutter priority
		y0 50 0B FF	Iris priority
CAM_ShutterPosInq	8x 09 04 4A FF	y0 50 00 00 0p 0q FF	pq: Shutter Position
CAM_IrisPosInq	8x 09 04 4B FF	y0 50 00 00 0p 0q FF	pq: Iris Position
CAM_GainLimitInq	8x 09 04 2C FF	y0 50 0p FF	p: Gain Positon
CAM_BrightPosInq	8x 09 04 4D FF	y0 50 00 00 0p 0q FF	pq: Bright Position
CAM_ExpCompModeInq	8x 09 04 3E FF	y0 50 02 FF	On
		y0 50 03 FF	Off
CAM_ExpCompPosInq	8x 09 04 4E FF	y0 50 00 00 0p 0q FF	pq: ExpComp Position
CAM_BacklightModeInq	8x 09 04 33 FF	y0 50 02 FF	On
		y0 50 03 FF	Off
CAM_WDRStrengthInq	8x 09 04 51 FF	y0 50 00 00 00 0p FF	p: WDR Strength
CAM_NRLevel(2D) Inq	8x 09 04 53 FF	y0 50 0p FF	P: 2DNRLlevel
CAM_NRLevel(3D) Inq	8x 09 04 54 FF	y0 50 0p FF	P:3D NRLevel
CAM_FlickerModeInq	8x 09 04 55 FF	y0 50 0p FF	p: Flicker Settings(0: OFF, 1: 50Hz, 2:60Hz)
CAM_ApertureInq	8x 09 04 42 FF	y0 50 00 00 0p 0q FF	pq: Aperture Gain
CAM_PictureEffectModeInq	8x 09 04 63 FF	y0 50 00 FF	Off
		y0 50 04 FF	B&W
CAM_MemoryInq	8x 09 04 3F FF	y0 50 0p FF	p: Memory number last operated.
SYS_MenuModeInq	8x 09 06 06 FF	y0 50 02 FF	On
		y0 50 03 FF	Off
CAM_LR_ReverseInq	8x 09 04 61 FF	y0 50 02 FF	On
		y0 50 03 FF	Off
CAM_PictureFlipInq	8x 09 04 66 FF	y0 50 02 FF	On
		y0 50 03 FF	Off
CAM_ColorSaturationInq	8x 09 04 49 FF	y0 50 00 00 00 0p FF	p: Color Gain setting 0h (60%) to Eh (130%)
CAM_IDInq	8x 09 04 22 FF	y0 50 0p FF	p: Gamma ID
IR_ReceiveInq	8x 09 06 08 FF	y0 50 02 FF	On

		y0 50 03 FF	Off
IR_ReceiveReturn		y0 07 7D 01 04 00 FF	Power ON/OFF
		y0 07 7D 01 04 07 FF	Zoom tele/wide
		y0 07 7D 01 04 38 FF	AF ON/OFF
		y0 07 7D 01 04 33 FF	Camera Backlight
		y0 07 7D 01 04 3F FF	Camera Memery
		y0 07 7D 01 06 01 FF	Pan_titleDriver
CAM_BrightnessInq	8x 09 04 A1 FF	y0 50 00 00 0p 0q FF	pq: Brightness Position
CAM_ContrastInq	8x 09 04 A2 FF	y0 50 00 00 0p 0q FF	pq: Contrast Position
CAM_FlipInq	8x 09 04 A4 FF	y0 50 00 FF	Off
		y0 50 01 FF	Flip-H
		y0 50 02 FF	Flip-V
		y0 50 03 FF	Flip-HV
CAM_GammaInq	8x 09 04 5B FF	y0 50 0p FF	p: Gamma setting
CAM_VersionInq	8x 09 00 02 FF	y0 50 ab cd mn pq rs tu vw FF	ab cd : vender ID (0220) mn pq : model ID ST (0510) 、 U2(0512)、U3 (0513)、HD(? ?) rs tu : ARM Version vw : reserve
VideoSystemInq	8x 09 06 23 FF	y0 50 0p FF	P: 0~E Video format 0:1080P60 8:720P30 1:1080P50 9:720P25 2:1080i60 A: 1080P59.94 3:1080i50 B: 1080i59.94 4:720P60 C: 720P59.94 5:720P50 D: 1080P29.97 6:1080P30 E: 720P29.97 7:1080P25
Pan-tiltMaxSpeedInq	8x 09 06 11 FF	y0 50 ww zz FF	ww: Pan Max Speed zz: Tilt Max Speed
Pan-tiltPosInq	8x 09 06 12 FF	y0 50 0w 0w 0w 0w 0z 0z 0z 0z FF	www: Pan Position zzzz: Tilt Position

注：以上表中【x】表示要操作的设备地址，【y】=【x+8】。

6.2 Pelco-D 协议命令列表

Function	Byte1	Byte2	Byte3	Byte4	Byte5	Byte6	Byte7
Up	0xFF	Address	0x00	0x08	Pan Speed	Tilt Speed	SUM
Down	0xFF	Address	0x00	0x10	Pan Speed	Tilt Speed	SUM
Left	0xFF	Address	0x00	0x04	Pan Speed	Tilt Speed	SUM
Right	0xFF	Address	0x00	0x02	Pan Speed	Tilt Speed	SUM
Upleft	0xFF	Address	0x00	0x0C	Pan Speed	Tilt Speed	SUM
Upright	0xFF	Address	0x00	0x0A	Pan Speed	Tilt Speed	SUM
DownLeft	0xFF	Address	0x00	0x14	Pan Speed	Tilt Speed	SUM
DownRight	0xFF	Address	0x00	0x12	Pan Speed	Tilt Speed	SUM
Zoom In	0xFF	Address	0x00	0x20	0x00	0x00	SUM
Zoom Out	0xFF	Address	0x00	0x40	0x00	0x00	SUM
Focus Far	0xFF	Address	0x00	0x80	0x00	0x00	SUM
Focus Near	0xFF	Address	0x01	0x00	0x00	0x00	SUM
Stop	0xFF	Address	0x00	0x00	0x00	0x00	SUM
Set Preset	0xFF	Address	0x00	0x03	0x00	Preset ID	SUM

Clear Preset	0xFF	Address	0x00	0x05	0x00	Preset ID	SUM
Call Preset	0xFF	Address	0x00	0x07	0x00	Preset ID	SUM
Query Pan Position	0xFF	Address	0x00	0x51	0x00	0x00	SUM
Query Pan Position Response	0xFF	Address	0x00	0x59	Value High Byte	Value Low Byte	SUM
Query Tilt Position	0xFF	Address	0x00	0x53	0x00	0x00	SUM
Query Tilt Position Response	0xFF	Address	0x00	0x5B	Value High Byte	Value Low Byte	SUM
Query Zoom Position	0xFF	Address	0x00	0x55	0x00	0x00	SUM
Query Zoom Position Response	0xFF	Address	0x00	0x5D	Value High Byte	Value Low Byte	SUM

6.3 Pelco-P 协议命令列表

Function	Byte1	Byte2	Byte3	Byte4	Byte5	Byte6	Byte7	Byte8
Up	0xA0	Address	0x00	0x08	Pan Speed	Tilt Speed	0xAF	XOR
Down	0xA0	Address	0x00	0x10	Pan Speed	Tilt Speed	0xAF	XOR
Left	0xA0	Address	0x00	0x04	Pan Speed	Tilt Speed	0xAF	XOR
Right	0xA0	Address	0x00	0x02	Pan Speed	Tilt Speed	0xAF	XOR
Upleft	0xA0	Address	0x00	0x0C	Pan Speed	Tilt Speed	0xAF	XOR
Upright	0xA0	Address	0x00	0x0A	Pan Speed	Tilt Speed	0xAF	XOR
DownLeft	0xA0	Address	0x00	0x14	Pan Speed	Tilt Speed	0xAF	XOR
DownRight	0xA0	Address	0x00	0x12	Pan Speed	Tilt Speed	0xAF	XOR
Zoom In	0xA0	Address	0x00	0x20	0x00	0x00	0xAF	XOR
Zoom Out	0xA0	Address	0x00	0x40	0x00	0x00	0xAF	XOR
Stop	0xA0	Address	0x00	0x00	0x00	0x00	0xAF	XOR
Focus Far	0xA0	Address	0x01	0x00	0x00	0x00	0xAF	XOR
Focus Near	0xA0	Address	0x02	0x00	0x00	0x00	0xAF	XOR
Set Preset	0xA0	Address	0x00	0x03	0x00	Preset ID	0xAF	XOR
Clear Preset	0xA0	Address	0x00	0x05	0x00	Preset ID	0xAF	XOR
Call Preset	0xA0	Address	0x00	0x07	0x00	Preset ID	0xAF	XOR
Query Pan Position	0xA0	Address	0x00	0x51	0x00	0x00	0xAF	XOR
Query Pan Position Response	0xA0	Address	0x00	0x59	Value High Byte	Value Low Byte	0xAF	XOR
Query Tilt Position	0xA0	Address	0x00	0x53	0x00	0x00	0xAF	XOR
Query Tilt Position Response	0xA0	Address	0x00	0x5B	Value High Byte	Value Low Byte	0xAF	XOR
Query Zoom Position	0xA0	Address	0x00	0x55	0x00	0x00	0xAF	XOR
Query Zoom Position Response	0xA0	Address	0x00	0x5D	Value High Byte	Value Low Byte	0xAF	XOR

6.4 术语和定义

● **RCA:** RCA 端子 (RCA jack, 或 RCA connector), 由美国无线电公司开发, 俗称梅花头、莲花头, 是一种应用广泛的端子, 可以应用的场合包括了模拟视频/音频 (例: AV 端子(三色线))、数字音频 (例: S/PDIF) 与色差分量 (例: 色差端子) 传输等。

● **BNC:** BNC 接头, 是一种用于同轴电缆的连接器, 全称是 Bayonet Nut Connector (刺刀螺母连接器, 这个名称形象地描述了这种接头外形), 又称为 British Naval Connector (英国海军连接器, 可能是英国海军最早使用这种接头) 或 Bayonet Neill Conselman (Neill Conselman 刺刀, 这种接头是一个名叫 Neill Conselman 的人发明的)。

● **CVBS:** CVBS 或者复合视频信号, 是一种不含音频的模拟视频信号, 通常用于传输标准视频信号。在日常使用中通常是用 RCA 连接头; 在专业使用中则用 BNC 的连接头。

● **YPbPr:** 模拟分量视频接口

● **VGA:** 是 IBM 在 1987 年随 PS/2 机一起推出的一种视频传输标准。是一种常用的模拟视频信号。具有分辨率高、显示速率快、颜色丰富等优点, 在彩色显示器领域得到了广泛的应用。

● **DVI:** 数字视频接口, 是由 DDWG 推出的接口标准。分为两种不同的接口, 一个是 24 针的 DVI-D, 只传输数字信号; 另外一种 29 针的 DVI-I, 可同时兼容数字和模拟信号。

● **SDI:** 数字信号串行接口 (Serial digital interface), 串行接口是把数据的各个比特相应的数据通过单一通道顺序传达的接口。SDI 包含 SD SDI、HD SDI、3G SDI、6G SDI、12G SDI 等不同版本格式接口。

● **HD-SDI:** 高清串行数字接口, 接口标准 SMPTE292M, 传输数率 1.485Gbps, 支持分辨率 720P, 1080i。

● **3G-SDI:** 2006 发布, 接口标准 SMPTE424M, 传输数率 2.97Gbps, 支持分辨率 1080p@60Hz。

● **6G-SDI:** 2015 年发布, 接口标准 SMPTE ST-2081, 传输数率 6Gbit/s, 支持分辨率 2160p@30Hz。

● **12G-SDI:** 2015 年发布, 接口标准 SMPTE ST-2082, 传输数率 6Gbit/s, 支持分辨率 2160p@30Hz。

● **HDMI:** 高清多媒体接口, 是一种全数字化视频和声音发送接口, 在单根线缆上发送传输未压缩的音频及视频信号。

● **HDMI 1.3:** 2006 年 6 月 HDMI 1.3 更新, 带来最大的变化是将单链接带宽频率提升到 340MHz, 传输速率达到 10.2Gbps, 将 HDMI1.1、1.2 版本所支持的 24 位色深大幅扩充至 30 位、36 位及 48 位 (RGB 或 YCbCr)。HDMI 1.3 支持 1080P。

● **HDMI 1.4:** 2009 年 6 月发布 HDMI 1.4 版本已经可以支持 4K 了, 但是受制于带宽 10.2Gbps, 最高只能达到 3840×2160 分辨率和 30FPS 帧率。相较于 HDMI 1.3 主要增加了三个功能, HEC (网络功能), ARC (音频回传) 和支持 3D。

-
- **HDMI 2.0:** 2013年9月发布,增加带宽到18Gbit/s,支持即插即用和热插拔,支持3840×2160分辨率和50FPS、60FPS帧率。同时在音频方面支持最多32个声道,以及最高1536kHz采样率。
 - **HDMI 2.0a:** 发布于2015年4月8日,增加支持静态数据元HDR的功能。
 - **HDMI 2.0b:** 发布于2016年3月,支持HDR视频传输和HLG静态数据元。
 - **HDMI 2.1:** 发布于2017年11月8日,最新的HDMI规格支持一系列更高的视频分辨率、包括8K60和4K120在内的刷新频率,以及高达10K的分辨率。同时支持动态HDR格式,带宽能力增加到48Gbps。
 - **DP:** 全称Displayport,是属于VESA标准下的信号接口,同时兼容音频和视频,DP目前包含DP1.1、DP1.1a、DP1.2等信号接口格式版本,其对应的信号分辨率由2K到4K逐渐递增。
 - **DP 1.1:** 发布于2007年4月2日,2008年1月11日通过1.1a。DP 1.1带宽10.8Gbps(数据率8.64Gbps),支持1920×1080@60Hz。
 - **DP 1.2:** 发布于2010年1月7日有效带宽17.28Gbps,支持更高的分辨率和刷新率,最高支持3840×2160@60Hz。
 - **DP 1.4:** 发布于2016年3月1日,整体传输速率32.4Gbps,增加视觉无损压缩编码功能DSC,使之可支持8K UHD 7680×4320@60Hz或者4K UHD 3840×2160@120Hz,30位色深。
 - **DP 2.0:** 发布于2019年6月26日,传输带宽77.4Gbps,可支持16K(15,360×8,460)@60Hz。
 - **光纤:** 是光导纤维的简写,是一种由玻璃或塑料制成的纤维,可作为光传导工具。
 - **多模光纤:** 在给定的工作波长上传输多种模式的光纤,通常多模光纤的芯径较大,光纤的带宽窄,色散大,损耗也大,只适于中短距离和小容量的光纤通信系统。
 - **单模光纤:** 中心玻璃芯很细(芯径一般为9或10μm),只能传一种模式的光纤。因此,其模间色散很小,适用于远程通讯,通常用于传输超过1000米的距离。
 - **SFP光模块:** 是SFP封装的热插拔小封装模块,最高速率可达10.3G,接口为LC。SFP光模块主要由激光器构成。
 - **光纤接口:** 是用来连接光纤线缆的物理接口。其原理是利用了光从光密介质进入光疏介质从而发生了全反射。通常有SC、ST、FC、LC等几种类型。
 - **SC:** SC接口也叫方形接口,日本电报电话公司(NTT)研发,是一种推拉式连接的光纤接口,采用2.5mm采用2.5陶瓷插针,目前主要用于单纤光模跳线,模拟信号,GBIC和CATV,是目前最常见的一种光纤接口之一。
 - **LC:** LC接口是一种使用1.25mm插针的小型封装接口,卡扣式连接,由于体积小适用于高密度的连接,如XFP,SFP和SFP++的收发器。
 - **FC:** 圆型带螺纹的接口,2.5mm插针,NTT开发于1988年,最早是用来提高硬盘协议的传输带宽,侧重于数据的快速、高效、可靠传输,主要用于电话数据通讯,测量工具,单模机关发射器。

- **ST:** 圆形带卡扣锁紧结构的光纤接口，2.5mm 插针，AT&T 开发于 1988 年。


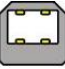








- **USB:** 是英文 Universal Serial Bus（通用串行总线）的缩写，是一个定义线材，接口和通讯协议的外部总线标准，用于规范电脑与外部设备的连接和通讯和供电。

- **USB 1.1:** 1998 年 9 月，USBIF 提出 USB1.1 规范，频宽为 12Mbps。全速（Full-Speed）USB，目前已经比较少用。

- **USB 2.0:** 高速（High-Speed）USB, 2000 年提出，频宽为 480Mbps 即 60 MB/s，但实际传输速度一般不超过 30 MB/s，目前采用这种标准的 USB 设备比较多。

- **USB 3.2:** 超速 USB，2019 年 2 月 26 日 USBIF 提出 USB 3.2 包含了 3 个版本，3.2 Gen 1（原名 USB 3.0），3.2 Gen 2(原名 USB3.1)，3.2 Gen 2x2 (原名 USB 3.2)，速度分别达到 5Gbps, 10Gbps, 20Gbps。

USB 版本和接口

	Type A	Type B	Mini A	Mini B	Micro-A	Micro-B	Type C
USB 2.0							
USB 3.0							
USB 3.1& 3.2							

- **NTSC:** NTSC 制式在北美和世界其他一些地区的国家电视标准委员会在 20 世纪 50 年代创建的彩色视频标准。颜色信号，必须用黑色和白色的电视机兼容。NTSC 制式采用的隔行扫描视频信号，525 行的分辨率和刷新率为每秒 60 场。每帧由 262.5 行，每行的两个领域，在每秒 30 帧的有效的速度运行。

- **PAL:** 英文 Phase Alteration Line 的缩写，意思是逐行倒相，也属于同时制。它对同时传送的两个色差信号中的一个色差信号采用逐行倒相，另一个色差信号进行正交调制方式。这样，如果在信号传输过程中发生相位失真，则会由于相邻两行信号的相位相反起到互相补偿作用，从而有效地克服了因相位失真而起的色彩变化。因此，PAL 制对相位失真不敏感，图像彩色误差较小，与黑白电视的兼容也好。

- **SMPTE:** 位于美国的电影电视工程师协会，是一个全球性的组织，为电影，电视，视频的视觉通信设置基础带宽标准。SMPTE 时间码，目前在影音工业中被广泛应用。该码用于设备间驱动的时间同步，计数方式，主要参数格式是：小时，分钟，秒，帧。通常表示为 1080P、720P、1080i 等。

- **VESA:** 是制定计算机和小型工作站视频设备标准的国际组织，1989 年由 NEC 及其他 8 家显卡制造商赞助成立。也称为电脑制式，通常表示 1920X1080@60 等。

- **HDCP:** 高带宽数字内容保护技术,是由好莱坞与半导体界巨人 Intel 合作开发，保护未经压缩的数字音视频内容，适用于高速的数字视频接口（Displayport、HDMI、DVI），内容加扰实现保护。HDCP 设计为内容消费链中的最后一个环节，从内容源设备到显示设备，HDCP 不允许完全内容拷贝行为，即拷贝控制信息 CCI 只有禁止拷贝状态。在系统更新方面，HDCP 采用吊销列表来屏蔽已经被窃取的设备私钥。

● **HDBaseT:** 一种无损压缩传输的视频标准 (HDMI 信号), HDBaseT 1.0 支持最高 20Gbps 的传输速率, 能完美地支持 FULL 3D 和 4K x 2K 视频格式, 传输采用普通的 CAT5e/6 网络线缆进行无压缩传输, 连接器也采用普通的 RJ45 接头, 而传输距离达到了 100 米, 此外, 还提供以太网功能、100W 的供电能力 (PoE) 和其他控制信号通道。

● **ST2110:** SMPTE 的 ST2110 标准描述了如何通过 IP 网络传输数字视频。无压缩的视频信号和音频信号以及其他的数据通过不同的码流传输。SMPTE ST 2110 主要是为需要高画质和高灵活性的广播制作和分发而制定的。

● **SDVoE:** 是一种使用 TCP/IP 以太网基础设施进行低延迟率传输, 分发和管理 AV (音视频) 信号的方法。通常在集成应用上使用。SDVoE 网络架构基于现成的以太网交换机, 因此与传统方法相比, 可显著降低成本并提高系统灵活性和可扩展性。

● **Dante AV:** Dante 是由澳大利亚 Audinate 研发的专利技术, Digital Audio Network Through Ethernet, 通过以太网传输数字音频网络, 使用第三层 IP 数据包通过以太网传输未压缩的 8 通道音频。这项技术包含了传输协议, 标准化的硬件和软件。Dante AV 是同一家公司开发的整合之前的 Dante 技术, 通过 IP 网络同步传输音频和视频的解决方案。

● **NDI:** NewTek 开发的 ND 的一种无版权标准, Network Device Interface, 网络设备接口, 就是一个 IP 信号源, 所有的 NDI 输出都是通过网络中传输, 所有其他设备都可以查看并访问制作切换器、采集系统、媒体服务器等网络中任何启用 NDI 设备上的内容, 让实时制作的信号源比以前任何时候都要丰富, 适用于互连制作工作流的应用程序。

● **RTMP:** Real Time Messaging Protocol (实时消息传输协议), 它是一种设计用来进行实时数据通信的网络协议, 主要用来在 Flash/AIR 平台和支持 RTMP 协议的流媒体/交互服务器之间进行音视频和数据通信。

● **RTSP:** Real Time Streaming Protocol 是由 Real Network 和 Netscape 共同提出的如何有效地在 IP 网络上传输流媒体数据的应用层协议。RTSP 对流媒体提供了诸如暂停, 快进等控制, 而它本身并不传输数据, RTSP 的作用相当于流媒体服务器的远程控制。

● **MPEG:** (运动图像专家组) 根据国际标准组织的主持下的标准委员会工作的算法标准, 使数字压缩, 存储和传输的图像信息, 如运动的视频, CD 质量的音频, 并在 CD-ROM 的宽带控制数据移动。MPEG 算法提供视频图像的帧压缩, 并能有一个有效的 100: 1 到 200: 1 的压缩率。

● **H.264:** 也就是 AVC(高级视频编码)或者 MPEG-4i, 一种常见的视频压缩标准。H.264 标准由 ITU-T 和 MPEG 共同制定。

● **H.265:** 也就是 HEVC(高效视频编码)H.265 是 ITU-T VCEG 继 H.264 之后所制定的新的视频编码标准, H.265 旨在在有限带宽下传输更高质量的网络视频, 仅需原先的一半带宽即可播放相同质量的视频, H.265 标准也同时支持 4K(4096x2160)和 8K(8192x4320)超高清视频。H.265 标准让网络视频跟上了显示屏“高分辨率化”的脚步。

● **API:** 全称 Application Programming Interface, 即应用程序编程接口。API 是一些预先定义函数, 目的是用来提供应用程序与开发人员基于某软件或者某硬件得以访问一组例程的能力, 并且无需访问源码或无需理解内部工作机制细节。API 就是操作系统给应用程序的调用接口, 应用程序通过调用操作系统的 API 而使操

作系统去执行应用程序的命令（动作）。

● **DMX512:** DMX 协议是由美国舞台灯光协会（USITT）提出了一种数据调光协议，它给出了一种灯光控制器与灯具设备之间通信的协议标准。该协议的提出为使用数字信号控制灯光设备提供了一个良好的标准。DMX 协议也被视频控制器广泛地采用，DMX512 由双绞线和 5 针 XLR 接口传输。

● **ArtNet:** 是一种基于 TCP/IP 协议栈的以太网协议。目的是在于使用标准的网络技术允许在广域内传递大量的 DMX512 数据。其可以工作在 DHCP 管理地址方案或者使用静态地址。

● **MIDI:** 是 Musical Instrument Digital Interface 的缩写，意思是音乐设备数字接口。这种接口技术的作就是使电子乐器与电子乐器，电子乐器与电脑之间通过一种通用的通讯协议进行通讯，这种协议自然就是 MIDI 协议了。MIDI 传输的不是声音信号，而是音符、控制参数等指令，而这些音符、控制指令等典型的传输是由 5 针 DIN 接口和双脚线组成。

● **OSC:** 开放声音控制（OSC）是一种用于计算机，声音合成器和其他多媒体设备之间通信的协议，该协议针对现代联网技术进行了优化。将现代网络技术的好处带到电子乐器的世界中，OSC 的优势包括互操作性，准确性，灵活性以及增强的组织和文档编制能力，原理和 UDP 差不多，都是服务端将信息推送（广播）到前端或者另外一个数据接收系统，只不过对传输格式做了进一步的封装。就像电视台广播一样，如果你的电视接收端没有打开，那么这一段时间的数据将会丢失，不可复现。

● **亮度:** 通常是指视频信号在不考虑颜色的显示屏上显示的数量或强度，有时也被称为“黑电平”。

● **对比度:** 高的光输出比率是相对于低的光输出水平而言，理论上来说，电视系统的对比度至少在 100: 1，如果不是在 300: 1，会有一定的局限性。最佳观看条件应该在 30: 1 到 50: 1 的对比度范围内。

● **色温:** 代表光源色彩质量，通常用开氏度（K）来表示，色温越高，光越蓝，色温越低，光越红。在 A/V 行业中，基准色温为：5000° K、6500° K 和 9000° K。

● **饱和度:**（纯度）可定义为彩度除以明度，与彩度同样表征彩色偏离同亮度灰色的程度。注意与彩度完全不是同一个概念。但由于其代表的意义与彩度相同，所以才会出现视彩度与饱和度为同一概念的情况。饱和度是指色彩的鲜艳程度，也称为色彩的纯度。饱和度取决于该色中含色成分和消色成分（灰色）的比例。含色成分越大，饱和度越大；消色成分越大，饱和度越小。

● **Gamma:** 表示图像输入值与输出值关系的曲线，显像的输出和输入电压不成正比，其中二者的差异就是所谓的伽玛。

● **Frame（帧）:** 一帧代表隔行扫描视频中的一个完整画面，它由两个字段或者两个交错隔行组成。在电影中，一帧代表一组成动态图像中的系列静态图片中的一幅。

● **Genlock:** 同步锁相指视频系统中各信号源之间的同步工作，当两台或两台以上同步相机连用时，必须保证各同步相机产生的同步信号同频、同相。

● **黑场:** 没有视频内容的视频信号，它包括垂直同步、水平同步以及色度猝发信号。黑场主要用于同步视频设备和视频输出对齐。

-
- **色同步:** 彩色电视系统中位于复合视频信号后端的副载波, 它作为一种颜色同步信号为色度信号提供频率和相位参考。色同步在 NTSC 和 PAL 的频率分别是 3.58 兆赫和 4.43 兆赫。
 - **彩条:** 用于系统校正和测试的标准参考图像, 包含以下几种基本颜色(白色、黄色、青色、绿色、紫色、红色、蓝色和黑色)在 NTSC 制式的视频信号中, 通常用 SMPTE 标准彩条; 在 PAL 视频信号中, 通常用 8 色彩条; 在电脑显示器上, 通常是用 2 行反转彩条。
 - **无缝切换:** 指信号源切换之间没有任何的延时, 或者任何的闪烁或者黑屏。
 - **Scaling:** 缩放, 视频或计算机图形信号采用图形优化算法, 在标准分辨率之间进行缩放或者在一定的标准分辨率下, 设定一定的步长进行像素缩放的操作。
 - **PIP:** 画中画, 它是一个画面在另一个背景影像上的一种屏幕设置(其特性为缩小尺寸)-- 或是别的画中画。画中画可以通过程序进行缩放、镶边、设置阴影及混合。另外, 画中画还可以相互重叠, 这取决于它们的视觉优先级。
 - **HDR:** 高动态范围图像(High-Dynamic Range, 简称 HDR), 可以提供更多的动态范围和图像细节, 根据不同的曝光时间的 LDR(Low-Dynamic Range, 低动态范围图像), 并利用每个曝光时间相对应最佳细节的 LDR 图像来合成最终 HDR 图像。它能够更好的反映出真实环境中的视觉效果。
 - **UHD:** UHD 是(Ultra High Definition Television)的简写, 代表“超高清电视”, 是 HD(High Definition 高清)、Full HD(全高清)的下一代技术。国际电信联盟(ITU)发布的“超高清 UHD”标准的建议, 将屏幕的物理分辨率达到 3840×2160(4K×2K)及以上的显示称之为超高清, 是普通 FullHD(1920×1080)宽高的各两倍, 面积的四倍。
 - **EDID:** 扩展显示识别数据, EDID 是一个数据结构, 用于通信的视频显示信息, 包括原始分辨率和垂直间隔刷新率的要求。源设备将根据 EDID 数据来显示最佳的视频格式, 确保良好的视频图像质量。

6.3 修订记录

下表列出了修改此用户手册的版本记录。

版本	时间	ECO#	描述	负责人
V1.0	2022-04-13	0000#	发布	Aster
V1.1	2022-06-15	0001#	1. 增加性能特点 2. 增加 TALLY 控制协议 3. 修改摄像机参数	Aster
V1.2	2022-08-22	0002#	增加网络设置	Aster
V1.3	2022-11-24	0003#	修改 20X 摄像机参数	Aster
V1.4	2023-05-19	0004#	第九页增加 USB 接口说明	Aster

除特别说明以外，该文档所有信息和照片的著作权均属于厦门视诚科技有限公司。“视诚 RGBlink”是厦门视诚科技有限公司注册的商标。在全力保证印刷准确性的同时，我们保留不预先通知而做出修改的权利。E&OM 除外。