

RGB10X-USB-BK 10倍USB PTZ光学变焦摄像头



正面



背面

主要特点

- 全高清, 宽视角, 多接口, 多协议
- 自动聚焦
- 低噪声高信噪比
- 支持多达255个预置位
- PTZ 云台控制
- 多种场所应用
- 低功耗休眠/唤醒

规格

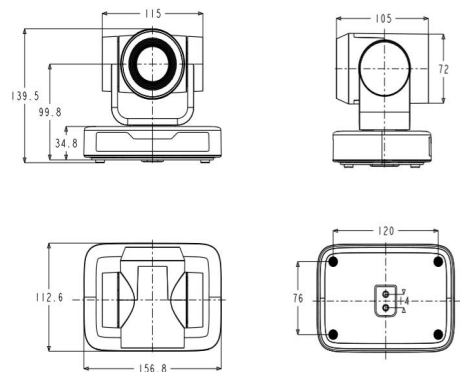
接口	视频输出	USB 2.0	1×USB-A
	通讯	RS232 (环通)	2×DIN 8
		RS485	1×2针接口
	电源		1×HEC3800 DC 插座
性能	摄像头	镜头光学变焦	10X f=4.34~41.66mm
		视角	8.8°~70°
		光圈系数	F1.85 ~ F2.43
		数码变焦	10X
		最低照度	0.5 lux (F1.8, AGC ON)
		数字降噪	2D & 3D 数字降噪
		白平衡	自动/手动/一键白平衡/3000K/3500K/4000K/4500K/5000K/5500K/6000K/6500K/7000K
		聚焦	自动/手动/一键聚焦
		曝光	自动/手动
		背光补偿	开/关
视频调节	亮度/色调/饱和度/对比度/锐度/黑白模式/伽马曲线		
信噪比	>55dB		
有效像素	207万, 16:9		
云台参数	水平/俯仰转动	-170°~+170°/-30°~+90°	
	水平/俯仰控制速度	0.1~60°/秒; 0.1~30°/秒	
	预置位速度/数量	水平: 60°/秒, 俯仰: 30°/秒; 最多可设置255个预置位 (遥控器10个)	
视频压缩格式	MJPEG H.264 H.265		
输出分辨率	720p@25/30 1080p@25/30 等		
控制协议	VISCA Pelco-D Pelco-P		
支持操作系统	Windows 7 Windows8 Windows10 Mac osx Linux等操作系统		
USB通信协议	UVC		
电源	输入电压	DC12V/0.25A	
	最大功率	2.5W	
工作环境	工作温度	-10℃~50℃	
	工作湿度	20%~80%	
物理参数	设备重量	1kg	
	设备尺寸	156.8mm×112.6mm×139.5mm	

订货编码

产品编码	项目
981-0011-12-0	RGB10X-USB-BK 10倍USB PTZ光学变焦摄像头

*该PTZ没有标配摄像机支架, 如若需要请联系RGBlink销售另外购买

尺寸图



电话: +86-592-5771197 传真: +86-592-5788216 E-mail: sales@rgblink.com
 公司总部: 厦门市湖里区留学人员创业园伟业楼S601

所有规格如有变更, 恕不另行通知!

视诚 RGBlink®

www.rgblink.cn

