

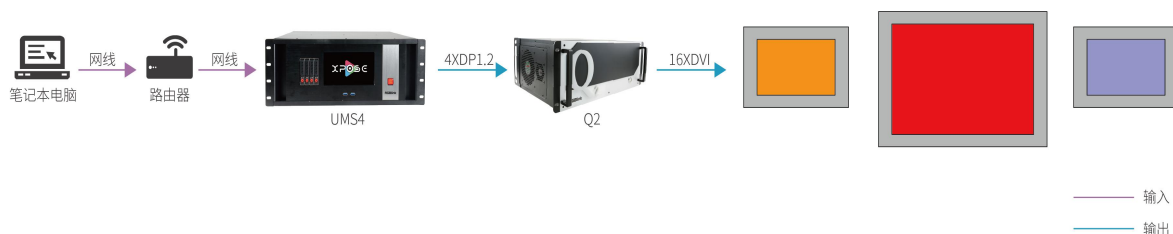
# UMS4 pro



## 主要特点

- Intel高频处理器
- 标配NVME 512G M2固态硬盘
- 双网卡设计边联网边控制
- 外置可插拔式加装硬盘盒
- 前面板具有显示屏
- 可选配双电源热备份
- 可灵活选配采集卡（3G SDI/12G SDI/HDMI1.3/HDMI2.0）
- 预装正版Windows 10系统

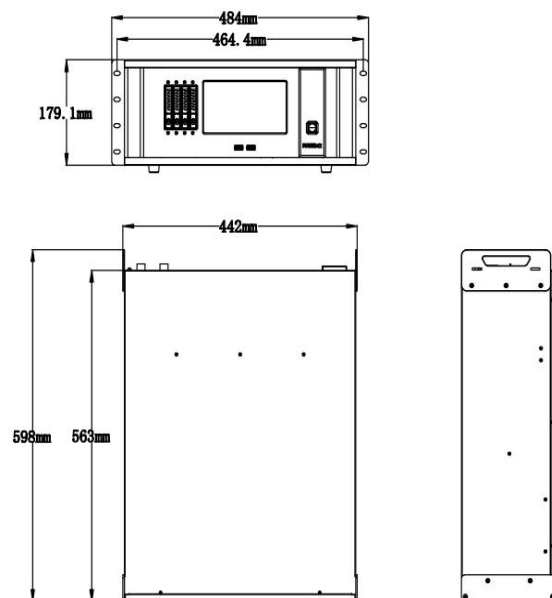
## 应用图



## 订货编码

| 产品代码          | 项目           |
|---------------|--------------|
| 820-0002-05-0 | UMS4 pro     |
| 829-0001-01-0 | 12G SDI采集卡   |
| 829-0002-01-0 | HDMI 2.0 采集卡 |
| 829-0011-01-0 | 3G SDI采集卡    |
| 829-0012-01-0 | HDMI 1.3 采集卡 |
| 829-0023-01-0 | AMD同步卡       |
| 829-0026-01-0 | NVIDIA同步卡    |
| 829-0027-01-0 | 显示器2K        |
| 829-0028-01-0 | 显示器4K        |
| 950-0006-00-0 | 电源模块1200W    |
| 829-1018-01-0 | 进阶版媒体播放软件    |
| 829-1019-01-0 | 投影融合软件       |

## 尺寸图



电话: +86-592-5771197 传真: +86-592-5788216 E-mail: sales@rgblink.com  
 公司总部: 厦门市湖里区留学人员创业园伟业楼 S601

所有规格如有变更, 恕不另行通知!

视诚 **RGLink**<sup>®</sup>  
 www.rgblink.com



# 规格

|       |             |                       |   |   |
|-------|-------------|-----------------------|---|---|
| 接口    | 输入（采集卡）     | 2个插槽<br>选配            | 12G SDI<br>3G SDI<br>HDMI 2.0<br>HDMI 1.3   | 4 × BNC (4×3G SDI 或者 1×12G SDI)<br>2 × BNC (1 In   1 Loop)<br>1 × HDMI-A<br>1 × HDMI-A                        |
|       | 输出（显卡）      | 标配                    | DP 1.2<br>Type C  | 3 × DisplayPort<br>1 × USB-C  |
|       | 音频          | 输入<br>输出              |   | 2 × 3.5mm 小三芯<br>3 × 3.5mm 小三芯  |
|       | 通讯          |                       | LAN<br>USB 3.0  | 2 × RJ45 (EtherCon)<br>7 × USB-A   1×Type-C   |
|       | 电源          | 2个插槽，最多可装2个电源<br>标配   |   | 1 × IEC   |
| 系统&硬件 | CPU         | Intel 酷睿 i7           |   |   |
|       | 主板          | 华硕高性能主板               |   |   |
|       | 系统内存        | 16GB DDR4 RAM         |   |   |
|       | 系统硬盘        | NVME M.2 512G         |   |   |
|       | 操作系统        | Windows 10            |   |   |
|       | 播控软件        | 自带媒体服务器软件             |   |   |
|       | 显卡          | NVIDIA Quadro 专业图形卡   |   |   |
| 性能    | 输入分辨率       | SDI                   | SMPTE   | 720p@50/60   1080i@59.94/60   1080p@23.98/24/25/29.97/30/59/59.94/60   2160p@23.98/24/25/29.97/30/50/59.94/60 |
|       |             | HDMI                  | SMPTE   | 720p@50/60   1080i@59.94/60   1080p@23.98/24/25/29.97/30/59/59.94/60   2160p@23.98/24/25/29.97/30/50/59.94/60 |
|       |             |                       | VESA  | 1920×1200@60   2560×1600@60   3840×2160@23.98/24/25/29.97/30/50/60   4096×2160@60                             |
|       | 输出分辨率       | DP 1.2                | SMPTE   | 720p@50/60   1080i@59.94/60   1080p@23.98/24/25/29.97/30/59/59.94/60   2160p@23.98/24/25/29.97/30/50/59.94/60 |
|       |             | VESA                  | 1920×1200@60   2560×1600@60   3840×2160@23.98/24/25/29.97/30/50/60   4096×2160@60 |   |
| 支持标准  | SDI         | 12G                   |   |   |
|       | HDMI        | 2.0                   |   |   |
|       | DisplayPort | 1.2                   |   |   |
|       | USB         | 3.0                   |   |   |
| 功能    | 灰度等级        | 8 bit                 |   |   |
|       | 色空间         | 4:2:2                 |   |   |
| 电源    | 输入          | AC 100V-240V, 50/60Hz |   |   |
|       | 最大功率        | 1200W                 |   |   |
| 工作环境  | 温度          | 0℃~45℃                |   |   |
|       | 湿度          | 0%~65%                |   |   |
| 物理参数  | 重量          | 设备重量                  | 15kg  |   |
|       |             | 包装重量                  | 31kg  |   |
|       | 尺寸          | 设备尺寸                  | 598mm×484mm×180mm   |   |
| 包装尺寸  |             | 720mm×531mm×266.5mm   |   |   |

电话: +86-592-5771197 传真: +86-592-5788216 E-mail: sales@rgblink.com

公司总部: 厦门市湖里区留学人员创业园伟业楼 S601

所有规格如有变更, 恕不另行通知!

视诚 **RGBlink**<sup>®</sup>

www.rgblink.cn

