

专业视听二合一信号监视器及发生器

MSP 200PRO



丰富的格式输出和测试信号只是MSP200pro众多特色中的两个。MSP200pro不仅可以自动检测输入信号格式，同时还允许对一路HDMI（或者SD/HD/3G SDI）信号源进行实时预览。MSP200pro还具备波形、矢量监视和分析的能力。可以流畅的在静态或者动态的测试图样中选择和切换，可以在检测帧延迟的情况下产生和显示时间码。MSP200pro同样标配了一路USB输入接口，支持用户使用一个MPEG4视频或者图片做为测试信号源，开启了定制测试配置的无限可能。

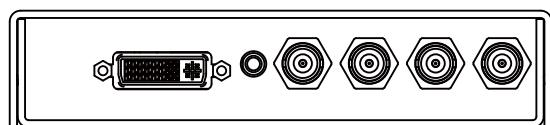
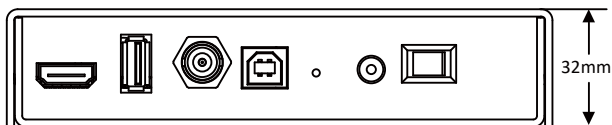
- 触屏控制
- 2K级别以内所有专业标准信号输出
- 一系列常见及非典型输出分辨率的设定和选择
- 涵盖音频输出测试
- Genlock Y & HS 输出
- 输入实时信号做预览和检测
- USB输入视频、图像和音频显示及测试
- 自带标准测试信号发生器
- 自带时间码发生器 Genlock 输入
- USB连接远程控制
- 显示屏预览输入 / 输出信号源
- 可外接输入信号作为直通测试信号源
- 便携式设计，自带电池

规格参数

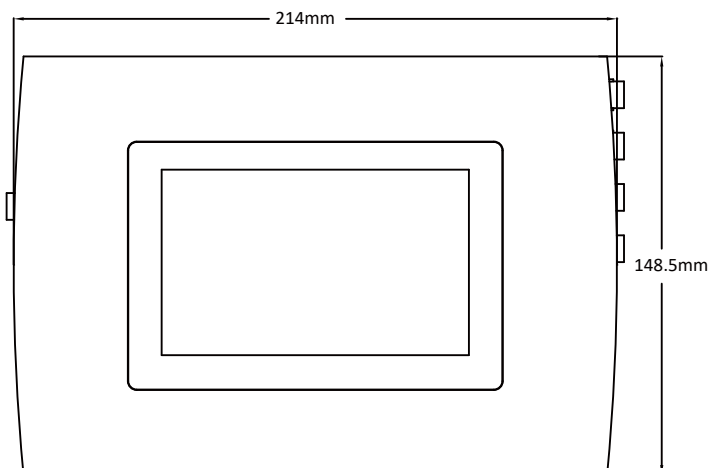
接口	输入	标配	1 × HDMI 1 × USB 1 × Genlock
		可选模块	1 × SD/HD/3G SDI
	输出	标配	1 × SD/HD/3G SDI 1 × DVI (内置VGA输出) 1 × CVBS 2 × Genlock 1 × Audio
	通信接口	USB	2.0
性能	输入分辨率	HDMI	SMPTE: 625/25/50 PAL 525/29.97/59.94 NTSC 720p50/59.94/60 1080i50/59.95/60 1080p50/59.94/60 1080psf VESA: 800x600@60 1024x768@60 1280x768@60 1280x1024@60 1600x1200@60 1920x1080@60
		SDI	625/25/50 PAL 525/29.97/59.94 NTSC 720p50/59.94/60 1080i50/59.95/60 1080p50/59.94/60 1080psf
	输出分辨率	SMPTE	487i@60 483P@60 576i@50 576P@50 720p@23.98/24/25/29.97/30/50/59.94/60 1080p@23.98/24/25/29.97/30/50/59.94/60
		VESA	640x480@60/75/85 800x600@60/75/85 1024x768@60/75/85 1028x1024@60/75/85 1028x800@60 1360x768@60 1366x768@60 1400x1050@60 1440x900@60 1600x1200@60 1680x1050@60 1920x1200@60 2048x1152@60 2560x812@60 2560x816@60
	支持标准	SDI	SD-SDI、HD-SDI、3G-SDI
	CVBS	PAL、NTSC	
	HDMI	1.3	
	DVI	1.0	
电源	外接	输入电压	直流12伏
		最大功率	12W
	电池	类型	锂离子电池
		数量	2
		电压	3.7V
		容量	1500Mah
		充电时间	1小时
		尺寸	65mm (长) x 18mm (直径)
工作环境	温度	0°C~45°C	
	湿度	10%~85%	
物理特征	重量	0.8kg (净重)	
	尺寸	219mm x 148.5mm x 32mm (设备尺寸)	

订货编码

651-0200-01-0	MSP 200pro
490-5353-01-0	MSP200pro 专用SD/HD/3G SDI 可选模块



尺寸



网址: www.rgblink.cn 邮箱: sales@rgblink.com 电话: +86 592 5771197

世界标准设计源自中国厦门高新技术创业园

视诚 **RGBlink**®