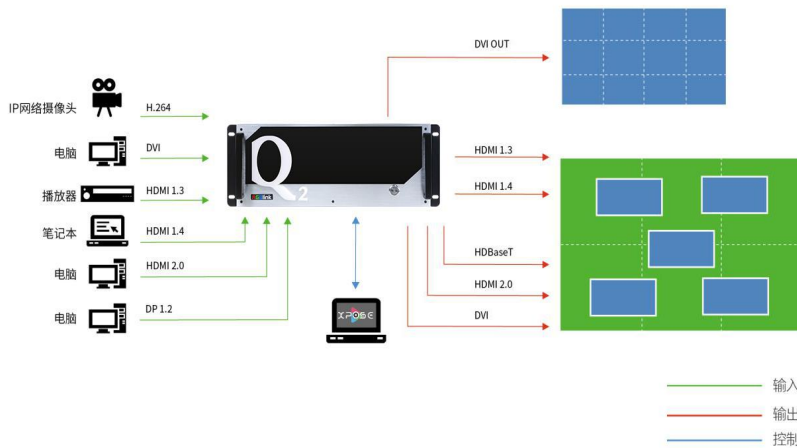




主要特点

- 单板最大支持8图层
- 图层支持任意叠加，跨口，漫游
- 支持4K@60输入输出
- 支持每张板卡自定义输出分辨率，单口最宽3840最高3840
- 支持输入板卡混插，满足混合输入矩阵应用
- 可选独立音频输入或者输出卡
- 支持XPOSE软件可视化操作
- EDID管理

应用图



订货编码

产品代码	项目
711-0020-03-0	Q2-2
711-0020-01-0	Q2-4
711-0020-04-0	Q2-8
711-0020-05-0	Q2-14
711-0020-06-0	Q2-18
711-0020-07-0	Q2-26
791-0020-01-0	Q2系列4路HDMI 1.3输入卡
791-0020-02-0	Q2系列2路HDMI 1.4输入卡
791-0020-03-0	Q2系列4路DVI-M输入卡
791-0020-04-0	Q2系列4路DVI输入卡
791-0020-05-0	Q2系列4路HDMI 1.3带音频输入卡
791-0020-07-0	Q2系列2路DP 4K@30输入卡
791-0020-08-0	Q2系列2路DP1.2&HDMI2.0 4K@60输入卡
791-0020-10-0	Q2系列4路HDBaseT 1080P输入卡

产品代码	项目
791-0020-11-0	Q2系列1路 IP输入卡
791-0020-12-0	Q2系列4路3G SDI输入卡
791-0020-21-0	Q2系列4路2K HDMI 1.3输出卡
791-0020-22-0	Q2系列4路2K DVI输出卡
791-0020-23-0	Q2系列4路2K DVI输出卡带字幕底图
791-0020-24-0	Q2系列4路2K HDMI输出卡带字幕底图
791-0020-25-0	Q2系列2路HDMI 1.4输出卡
791-0020-26-0	Q2系列4路HDBaseT输出卡
791-0020-27-0	Q2系列4路3G SDI输出卡
791-0020-28-0	Q2系列2路HDMI2.0输出卡
791-0020-30-0	Q2系列模拟音频输入输出卡
791-0020-31-0	Q2系列PVW预览卡
950-0013-01-0	热拔插电源模块 (205W)
950-0011-02-0	冗余电源模块, 适用于8U、14U机型

*Q2系列产品目前仅在中国区域销售

电话: +86-592-5771197 传真: +86-592-5788216 E-mail: sales@rgblink.com
 公司总部: 厦门火炬高新区新科广场3号楼坂上社37-3号601A室

所有规格如有变更, 恕不另行通知!



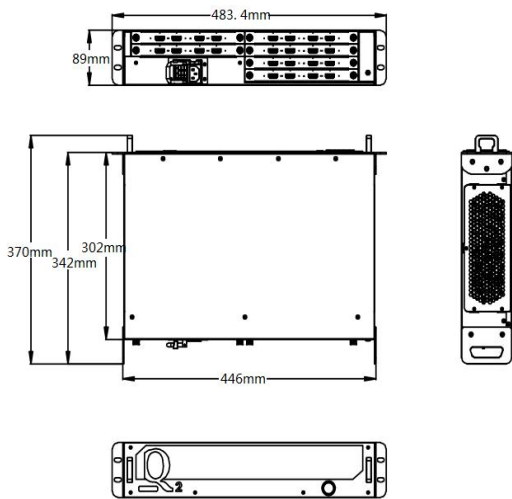
规格

型号	Q2-2	Q2-4	Q2-8	Q2-14	Q2-18	Q2-26	
机箱规格	2U	4U	8U	14U	18U	26U	
输入卡槽数	3	4	10	20	39	40	
输出卡槽数	2	5	10	20	20	40	
混插输入板卡	不支持	输出卡槽No.1~5	输出卡槽No.1~8	输出卡槽No.1~18	不支持	不支持	
物理参数	裸机重量	6.5kg	8.25kg	15kg	20kg	25kg	
	包装重量	10kg	12kg	20kg	25kg	32kg	
	裸机尺寸	446mm×370mm×89mm	484mm×373mm×178mm	488mm×370mm×355.6mm	485mm×310mm×560mm	485mm×310mm×815mm	485mm×410mm×1175mm
	包装尺寸	630mm×585mm×250mm	645mm×525mm×295mm	665mm×525mm×495mm	596mm×456mm×780mm	596mm×450mm×940mm	650mm×420mm×1280mm
接口	输入	选配 DVI复合模块 DVI模块 HDMI 1.3模块 HDMI 1.4模块 DP 1.1 模块	4×DVI-I (兼容HDMI/DVI/VGA/YpPr/CVBS) 4×DVI-I 4×HDMI-A 2×HDMI-A 2×DP		DP1.2 HDMI2.0模块 IP 模块 3G SDI模块 HDBaseT模块	2×DP 2×HDMI-A 1×RJ45 8×BNC(4 In 4 Out) 4×RJ45	
	输出	选配 DVI 模块 HDMI1.3模块 HDMI1.4模块	4×DVI-I (兼容VGA) 4×HDMI-A 2×HDMI-A		HDBaseT模块 3G SDI模块 HDMI2.0模块	4×RJ45 4×BNC 2×HDMI-A	
	预览	选配 网络预览	1×RJ45 1×HDMI-A				
	音频	选配	3.5mm Audio Jack(4 In 4 Out)				
	通讯	标配 LAN RS232(In/Out)	1×RJ45 2×DB9				
	性能	输入分辨率	选择标准分辨率或者自定义分辨率 HDBaseT SMPTE 720p@50/60 1080p@30/50/60 VESA 800×600@60 1024×768@60 1280×768@60 1280×1024@60 1600×1200@60 1920×1080@60 H.264/H.265 SMPTE 720p@50/60 1080p@30/50/60 2160p@30 DVI HDMI 1.3 SMPTE 720p@50/60 1080p@30/50/60 VESA 800×600@60 1024×768@60 1280×720@60 1280×800@60 1280×1024@60 1360×768@60 1366×768@60 1440×900@60 1400×1050@60 1600×1200@60 1680×1050@60 1920×1080@60 1920×1200@60 SDI SMPTE 720p@50/60 1080p@50/60 DP 1.1 HDMI 1.4 SMPTE 720p@50/60 1080p@30/50/60 2160p@30 VESA 800×600@60 1024×768@60 1280×720@60 1280×800@60 1280×1024@60 1360×768@60 1366×768@60 1440×900@60 1400×1050@60 1600×1200@60 1680×1050@60 1920×1080@60 1920×1200@60 3840×2160@30 DP 1.2 HDMI 2.0 SMPTE 720p@50/60 1080p@30/50/60 2160p@60 VESA 800×600@60 1024×768@60 1280×720@60 1280×800@60 1280×1024@60 1360×768@60 1366×768@60 1440×900@60 1400×1050@60 1600×1200@60 1680×1050@60 1920×1080@60 1920×1200@60 3840×2160@60 4096×2160@60 7680×1080@60				
输出分辨率		选择标准分辨率或者自定义分辨率 DVI HDMI1.3 SMPTE 720p@50/60 1080p@30/50/60 VESA 800×600@60 1024×768@60 1280×768@60 1280×1024@60 1600×1200@60 1920×1080@60 1920×1200@60 HDBaseT SMPTE 720p@50/60 1080p@30/50/60 VESA 800×600@60 1024×768@60 1280×768@60 1280×1024@60 1600×1200@60 1920×1080@60 SDI SMPTE 720p@50/60 1080p@24/30/50/60 HDMI1.4 SMPTE 720p@50/60 1080p@30/50/60 2160p@30 VESA 800×600@60 1024×768@60 1280×720@60 1280×800@60 1280×1024@60 1360×768@60 1366×768@60 1440×900@60 1400×1050@60 1600×1200@60 1680×1050@60 1920×1080@60 1920×1200@60 3840×2160@30 HDMI2.0 SMPTE 720p@50/60 1080p@30/50/60 2160p@30/60 VESA 1024×768@60 1280×720@60 1280×768@60 1280×800@60 1280×1024@60 1360×768@60 1440×900@60 1920×1200@60 3840×570@60 2560×1600@60/120 3840×2160@30/60 3840×2400@60 4096×2160@60					
支持标准		SDI 3G HDMI 2.0 DVI 单链路	H.265 HDBaseT DP	H.265 1.0 1.2			
支持协议		RTSP					
解码标准		H.265 Main Profile Level5.1 解码 H.264 Baseline/Main/High Profile Level5.0 解码					
电源		输入电源 AC 100V-240V, 50/60Hz (2U机型为单电源, 4U及以上可支持冗余电源)					
工作环境	工作温度	-5℃~45℃					
	工作湿度	15%~85%					

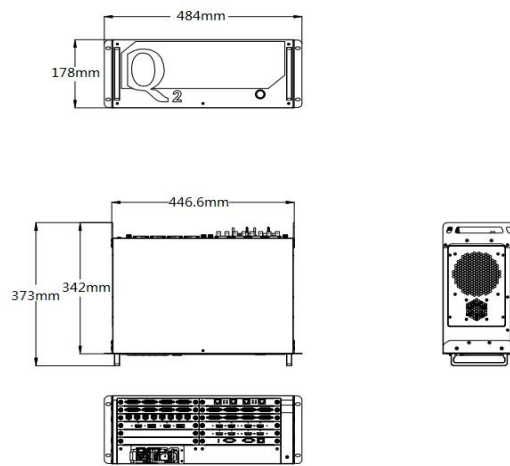


尺寸图

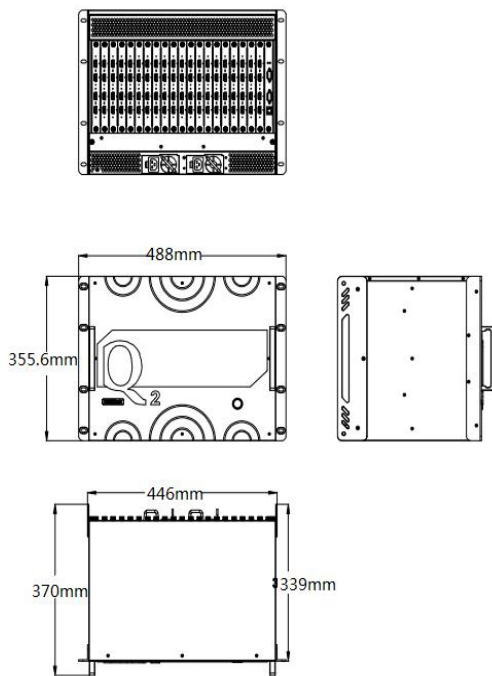
Q2-2 尺寸



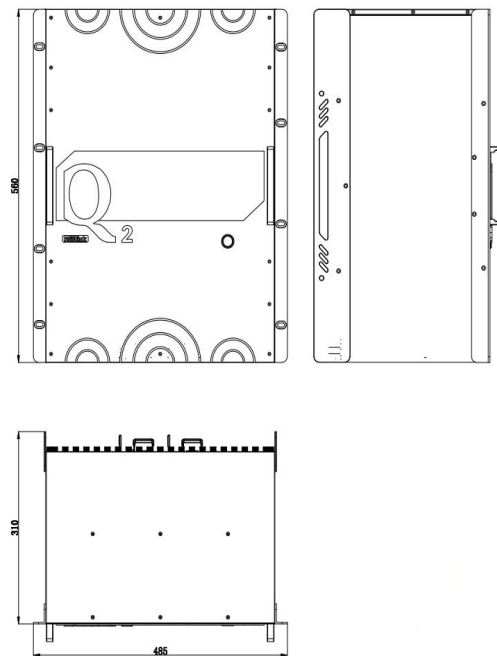
Q2-4 尺寸



Q2-8 尺寸



Q2-14 尺寸



电话: +86-592-5771197 传真: +86-592-5788216 E-mail: sales@rgbblink.com

公司总部: 厦门火炬高新区新科广场3号楼坂上社37-3号601A室

所有规格如有变更, 恕不另行通知!

视诚 **RGBlink**[®]
www.rgbblink.cn

