

RGB20X-PTZ-WH 20倍PTZ摄像头



正面



背面

主要特点

- 全高清，多接口，多协议，高速光学变焦
- 低光场景下保持高性能
- 分辨率高达1920×1080p@60
- H.264/H.265双码流输出
- PTZ 云台控制
- 多种场所应用
- 低功耗休眠/唤醒

规格

接口	视频输出	HDMI	1×HDMI-A
		SDI	1×BNC
		LAN	1×RJ45
	音频	输入	1×3.5mm 音频插座
通讯	RS232		2×DIN 8
	RS485		1×2针接口
	网络		1×100M网口 (10/100BASE-TX)
电源			1×HEC3800 DC 插座
性能	摄像头	镜头光学变焦	20X f=5.5~110mm
		视角	3.3°~54.7°
		光圈系数	F1.6 ~ F3.5
		数码变焦	10X
		最低照度	0.5 lux (F1.8, AGC ON)
		数字降噪	2D & 3D 数字降噪
		白平衡	自动/手动/一键白平衡/3000K/3500K/4000K/4500K/5000K/5500K/6000K/6500K/7000K
		聚焦/光圈/电子快门	自动/手动
		背光补偿	开/关
		动态范围	关/动态等级调整
		视频调节	亮度/色调/饱和度/对比度/锐度/黑白模式/伽马曲线
		信噪比	>55dB
		有效像素	207万, 16:9
	云台参数	水平/俯仰转动	-170°~+170°/-30°~+90°
		水平/俯仰控制速度	0.1~60°/秒; 0.1~30°/秒
	预置位速度/数量	水平: 60°/秒, 俯仰: 30°/秒; 最多可设置255个预置位 (遥控器10个)	
音频压缩格式		AAC、MP3、G.711A	
视频压缩格式		H.264, H.265, 双码流输出	
输出分辨率		720p25/29.97/30/50/59.94/60 1080p25/30/29.97/30/50/59.94/60	
控制协议		VISCA Pelco-D Pelco-P	
波特率 (bps)		115200 9600 4800 2400bps	
网络协议		RTSP RTMP ONVIF GB/T28181 VISCA	
支持标准	HDMI	1.3	
	SDI	SMPTE 425M (Level A & B) SMPTE 424M SMPTE 292M SMPTE 259M-C DVB-ASI	
电源	输入电压		DC12V/1.5A
	最大功率		12W
工作环境	温度		-10℃~50℃
	湿度		20%~80%
物理参数	重量	裸机重量	1.4kg
	尺寸	裸机尺寸	150mm×150mm×167.5mm

订货编码

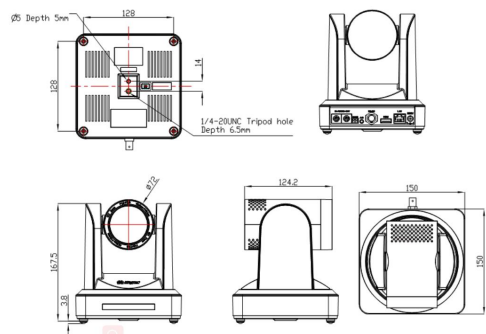
产品编码	项目
981-0011-02-0	RGB20X-PTZ-WH 20倍PTZ摄像头

*该PTZ没有标配摄像机支架，如若需要请联系RGBlink销售另外购买

电话: +86-592-5771197 传真: +86-592-5788216 E-mail: sales@rgbink.com

公司总部: 厦门市湖里区留学人员创业园伟业楼5601-608

尺寸图



所有规格如有变更，恕不另行通知！

视诚 RGBlink®
www.rgbink.cn

