

4K NDI 变焦摄像头



主要特点

- 4K 超高清，最高分辨率支持 4K@60fps
- 采用12倍光学变焦，80.4°广角镜头
- 自动聚焦技术
- 低噪声高信噪比
- LAN, HDMI和USB 3.0接口可同时输出4K音视频
- 多种音视频压缩标准
- 多种控制接口和控制协议
- 多种网络协议包括 RTMP,RTP,NDI,VISCA

规格

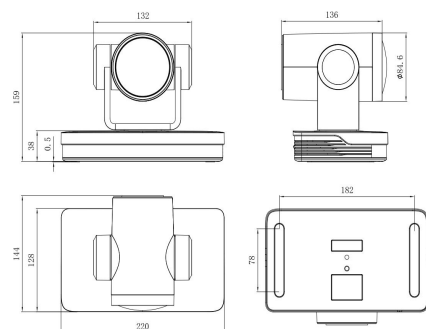
接口	音频（输出）	HDMI USB3.0 LAN	1×HDMI-A 1×USB-B 1×RJ45	
	音频（输出）		1×3.5mm Stereo Jack	
	通讯	RS232 In/Out RS422 (RS485)	2×DIN 8 1×4Pin Terminal	
性能	摄像头	镜头光学变焦 视角 有效像素 光圈系数 最低照度 数字降噪 白平衡 聚焦模式 曝光模式 快门速度 动态范围 背光补偿 视频调节 信噪比	12X f=3.85 mm~ 43.06 mm ±5% Horizontal: 7.59°(tele)~80.4°(wide)Tilt:4.6°(tele)~50.0°(wide) 8.51m,16:9 F1.8 ~ F3.56±5% 0.05 lux (F1.8, AGC ON) 2D & 3D DNR Auto/Manual/One Push/Specified color temperature Auto/Manual/One Push Auto/Manual/Shutter Priority/Iris Priority/Whiteness Priority 1/25~1/10000 OFF/Dynamic level adjustment ON/OFF Brightness/Color/Saturation/Contrast/Sharpness/B/W mode/Gamma curve ≥50dB	
	云台参数	水平/俯仰转动 水平/俯仰控制速度 预置位速度/数量	-110°~+110°/-30°- +30° 0.1~100°/秒； 0.1~70°/秒 水平:100°/秒， 俯仰:70°/秒； 最多可设置255个预置位（遥控器10个）	
	音频压缩格式	AAC,MP3,G.711A		
	视频压缩格式	LAN:H.264, H.265	USB3.0: M264, H.264, YUY2, NV12	
	输出分辨率	HDMI	720p@50/60 1080i@50/60 1080p@25/30/50/60 2160p@25/30/50/60	
		SMPTE USB 3.0 YUY2/NV12 MJPEG/H.264/H.265	320×176@25/30 640×360@25/30 640×480@25/30 960 ×540@25/30 1280×720@25/30 1920×1080@25/30 320×176@25/30 640×360@25/30 640×480@25/30 960 ×540@25/30 1280×720@25/30 1920×1080@25/30 3840×2160@25/30	
	控制协议	VISCA Pelco-D Pelco-P		
	波特率	115200 9600 4800 2400bps		
	网络协议	RTSP RTMP ONVIF GB/T28181 NDI VISCA		
	电源	输入电压	DC12V	
		最大功率	12W	
	工作环境	温度	-10℃~50℃	
		湿度	20%~80%	
物理参数	重量	设备重量 包装重量	1.7kg 3.5kg	
	尺寸	设备尺寸	220mm×144mm×159mm	
		包装尺寸	275mm×260mm×350mm	

订货编码

产品编码	项目
981-0011-10-0	RGB12X-UNDI-WH 4K NDI 变焦摄像头

*该PTZ没有标配摄像机支架，如若需要请联系RGBlink销售另外购买

尺寸图



电话: +86-592-5771197 传真: +86-592-5788216 E-mail: sales@rgblink.com
公司总部: 厦门市湖里区留学人员创业园伟业楼S601

所有规格如有变更，恕不另行通知！

视诚 RGBlink®
www.rgblink.cn

