

PTZ智能跟踪摄像头



主要特点

- 全场景解决方案, 满足更多场景需求
- 跟踪平稳
- 全帧图像识别, 识别灵敏度高
- H.264/H.265 双码流输出
- 低噪声高信噪比
- 超静音云台
- 低功耗休眠/唤醒

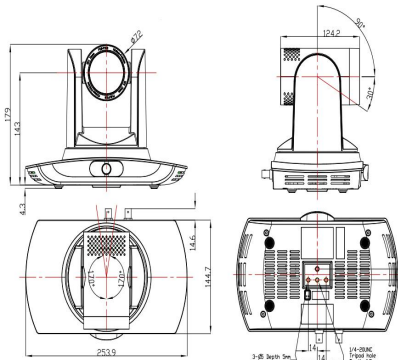
规格

接口	视频输出	RGB12X-HAI-WH/RGB20X-HAI-WH		RGB12X-SAI-WH/RGB20X-SAI-WH	
		HDMI	2×HDMI-A	SDI	2×BNC
	USB3.0	2×USB	LAN	2×RJ45	
	LAN	2×RJ45			
	音频	输入	1×3.5mm 音频插座		
	通讯	RS232	1×DIN 8		
	电源		1×HEC3800 DC 插座		
性能	摄像头	镜头光学变焦	12倍光学变焦	20倍光学变焦	
		12X f=3.9~46.8mm	20X f=5.5~110mm		
		视角	6.3°~72.5°	3.3°~54.7°	
		光圈系数	F1.8 ~ F2.4	F1.6 ~ F3.5	
		数码变焦	10X		
		最低照度	0.5 lux (F1.8,AGC ON)		
		数字降噪	2D & 3D 数字降噪		
		白平衡	自动/手动/一键白平衡/3000K/3500K/4000K/4500K/5000K/5500K/6000K/6500K/7000K		
		聚焦/光圈/电子快门	自动/手动		
		背光补偿	开/关		
	动态范围	关/动态等级调整			
	视频调节	亮度/色调/饱和度/对比度/锐度/黑白模式/伽马曲线			
	信噪比	>55dB			
	有效像素	207万,16:9			
云台参数	水平/俯仰转动	-170°~+170°/-30°~+90°			
	水平/俯仰控制速度	0.1~100°/秒; 0.1~45°/秒			
	预置位速度/数量	水平: 100°/秒, 俯仰: 45°/秒; 最多可设置255个预置位(遥控器10个)			
音频压缩格式	AAC、MP3、G.711A				
视频压缩格式	H.264, H.265; 双码流输出				
输出分辨率	720p25/29.97/30/50/59.94/60 1080p25/30/29.97/30/50/59.94/60				
控制协议	VISCA Pelco-D Pelco-P				
波特率 (bps)	115200 9600 4800 2400bps				
网络协议	RTSP RTMP ONVIF GB/T28181 VISCA				
电源	输入电压	DC12V			
	最大功率	18W			
工作环境	温度	-10℃~50℃			
	湿度	20%~80%			
物理参数	重量	裸机重量	1.5kg		
	尺寸	裸机尺寸	253.9mm×179mm×144.7mm		

订货编码

产品编码	型号
981-0011-05-0	RGB12X-SAI-WH 12倍变焦和3G SDI输出
981-0011-06-0	RGB20X-SAI-WH 20倍变焦和3G SDI输出
981-0011-07-0	RGB12X-HAI-WH 12倍变焦和HDMI/USB3.0输出
981-0011-08-0	RGB20X-HAI-WH 20倍变焦和HDMI/USB3.0输出
291-0001-12-0	摄像头通用壁挂支架

尺寸图



电话: +86-592-5771197 传真: +86-592-5788216 E-mail: sales@rgblink.com

公司总部: 厦门市湖里区留学人员创业园伟业楼5601

所有规格如有变更, 恕不另行通知!

视诚 **RGblink**
www.rgblink.cn

