

Tgo



轻量级控制台

视诚 **RGBlink**[®]

Tgo

轻量级控制台

Tgo是一款轻量级控制台，采用 8 英寸触摸 LCD 屏显示，支持 HDMI 2.0 扩展输出，触摸屏上显示操作按键，扩展屏上显示视诚的 XPOSE 2.0的操作界面。内置4网口路由支持程序下载升级、多台设备的远程控制、H.264流媒体回显等功能。USB 3.0 和USB 2.0 接口支持媒体存储、鼠标和键盘，可实现在扩展屏上操作控制视频处理设备。

特征

- 8寸触屏控制台
- 预览信号源、预编辑和主输出画面
- 自定义按键
- 独立控制台，无需连接电脑或其他手持终端
- 支持4网口路由，实现程序下载升级，网络远程控制
- 支持USB外接设备
- 支持外接扩展显示器

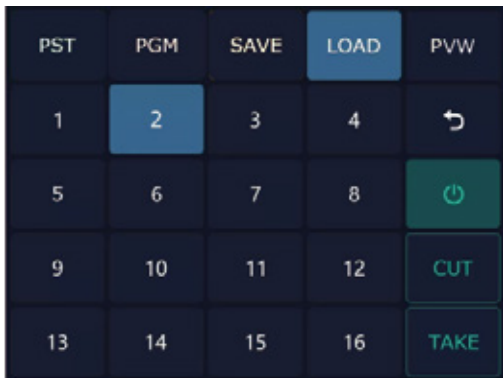


场景容器管理

根据现场要求在不同显示器的应用，可在同一个控制界面不同容器上实现独立控制，满足现场不同应用的显示需求。

场景调取

通过页面控制，可快速调取16种预设场景内容，调取时，对应图标显示蓝色表示显示其当前状态。



自定义按键

用户可自定义触控式按键，用户可以使用图片、字符、色块等多种自定义形态完成按键的定义，并绑定为各自独立的控制功能。



可扩展

用户可通过USB 2.0和USB 3.0添加有线/无线的键盘及鼠标或者可编程的外部控制面板，提高现场的可操作性。同时可以通过HDMI 2.0接口外接4K@30的显示器，实现完整的XPOSE显示及控制。



自定义可控按键

多达25个用户自定义按键图标，可根据操作习惯自行定义按键图标的功能，使其操作布局更加灵活、方便。

视频流媒体回显

Tgo控制具备H.264输出能力的视频设备时，可在Tgo上以视频流的方式查看所有输入信号，并可以通过预设的多个显示模版，在一个页面上查看预设和主输出，极大的助力用户快速的实现显示管理和控制。

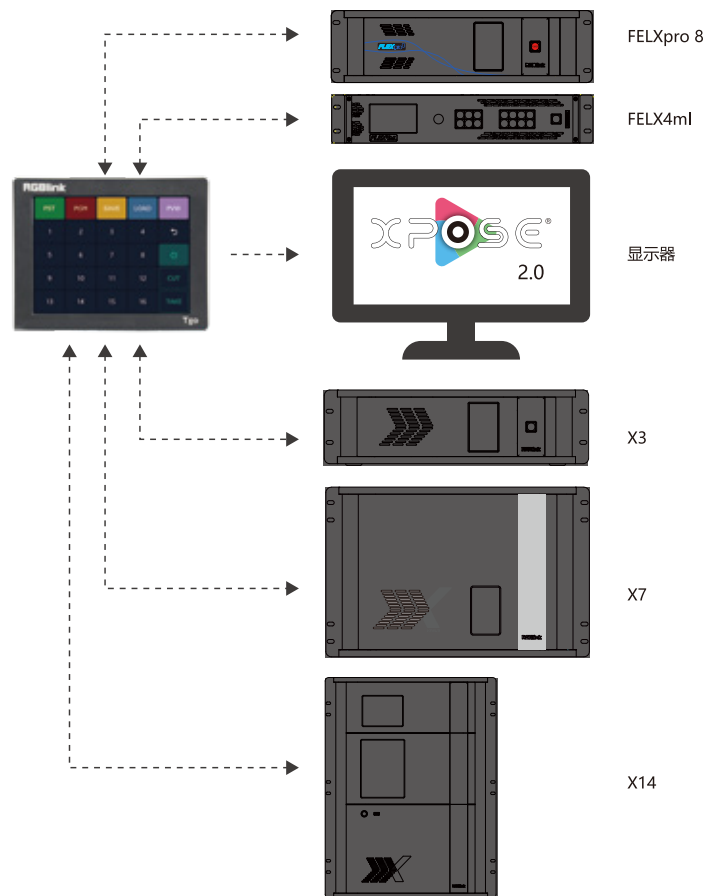


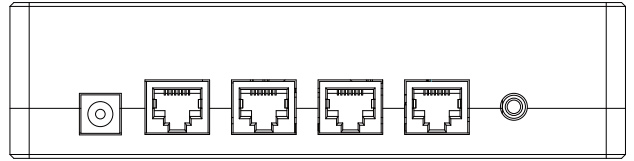
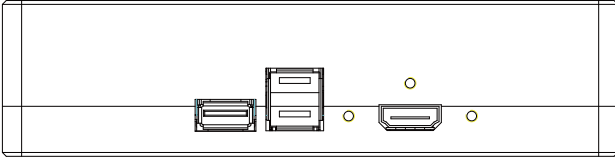
触摸屏

Tgo搭载了一个电容式的液晶触摸屏，无需外设也可以通过触摸的拖放控制实现基本的场景切换。

多设备集中控制

Tgo自带4个以太网网口，无需外部网络路由即可实现4台视诚的X系列、D系列、FLEX系列视频处理器，并可以持续通过外部路由实现更多设备的扩展，可以极大的满足日益扩展的多显示设备的管理需求。





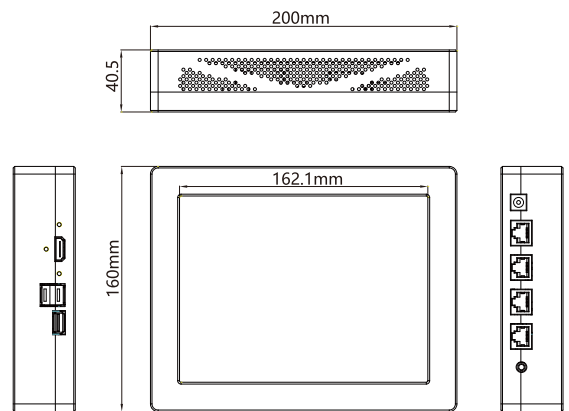
规格参数

接口	输入	H.264	4×RJ45	
	输出	HDMI 2.0	1×HDMI-A	
	音频	Audio	1×3.5mm 立体声接口	
	通讯	LAN		4×RJ45
		USB 3.0		2×USB-A
		USB 2.0		1×USB-A
电源			1×DC Jack	
性能	输入分辨率	H.264		
	输出分辨率 (扩展屏)	HDMI	176×144 240×180 320×180 320×240 320×256 352×228 352×480 400×224 400×320 480×270 480×272 480×320 480×360 480×480 544×480 608×448 640×360 640×480 704×576 720×404 720×480 720×540 720×576 850×480 1024×576 1280×720 1680×1056 1920×1080	
		SMPTE	720p@23.98/24/25/29.97/30/50/59.94/60 1080i@23.98/24/25/29.97/30/50/59.94/60 1080p@23.98/24/25/29.97/30/50/59.94/60 2160p@24/30/50/60	
		VESA	800×600@60 1024×768@60 1280×768@60 1280×1024@60 1366×768@60 1600×1200@60 1920×1080@60 2048×1152@60 2560×1600@60 3840×2160@30	
支持标准	H.264	MPEG-4/AVC		
	HDMI	2.0		
	USB	3.0		
电源	输入电源	AC 100~240V, 50/60Hz		
工作环境	温度	0°C ~ 45°C		
	湿度	10%~85%		
物理参数	重量	设备重量	1.5kg	
		包装重量	3kg	
	尺寸	设备尺寸	200mm×162mm×40.5mm	
		包装尺寸	308mm×269mm×150mm	

订单编码

产品编码	类目
250-1000-01-0	Tgo
900-2005-01-0	ABS航空箱
980-1000-01-0	Tgo机架套件

尺寸



网址: www.rgblink.cn 邮箱: sales@rgblink.com 电话: +86 755 21535149
世界标准设计源自厦门高新技术创业园

视诚 **RGBlink**[®]



www.rgblink.cn