

X¹

VENUS



专业级格式转换器
和视频切换器

视诚 RGBlink®



新一代专业级无缝切换器和转换器

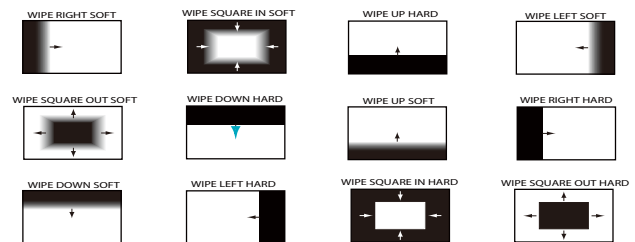
创新的模块化设计，简便的插卡式输入，高清的OLED显示界面

功能

- 任意信号间的无缝切换
- 图像的缩放和偏移
- 拼接功能
- 最高支持2048 x 1152@60Hz / 2560 x 1152 @ 50Hz输出分辨率
- EDID管理
- 简便直观的操作界面
- 创新的模块设计理念
- 支持WIFI热点和远程APP控制
- 音频管理选配模块
- 支持APP控制iOS+Android

切换效果

支持多种特效切换显示效果

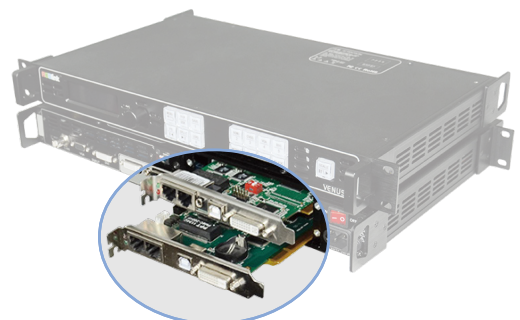


抽拉式发送卡安装

VENUS X1采用抽拉式发送卡卡槽设计，可以支持安装市面上常见的小卡2张或大卡1张，用户无需打开上盖板即可完成安装，方便，快捷，安全。

无缝切换

支持任意输入的无缝切换





，直观的大按键设计使操作简便快捷。

画中画

支持任意信号画中画，并且提供多种画中画快速布局。



多级级联同步无缝拼接

VENUS X1支持专业级的多级级联同步超大屏无缝拼接。标配DVI环路输出，使用户以最低的成本完成多级级联拼接，更方便，更安全，更实用。

远程控制台

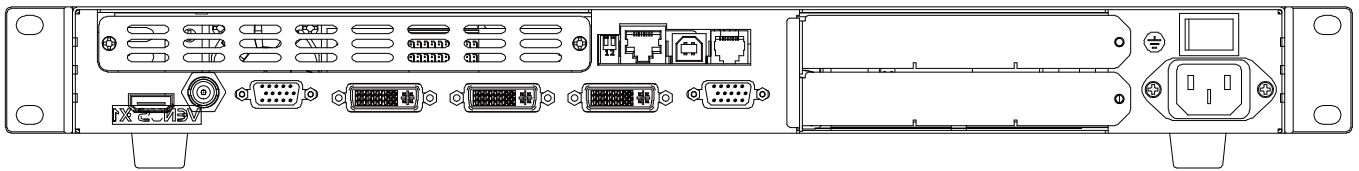
包括标准上位机远程控制和升级。Apps适用于Apple，pad和iphone，以及Android，非常广泛。



输入选配化设计

VENUS X1提供3个独立多种输入信号可选配模块，可以满足租赁或固定安装工程等特殊需求。



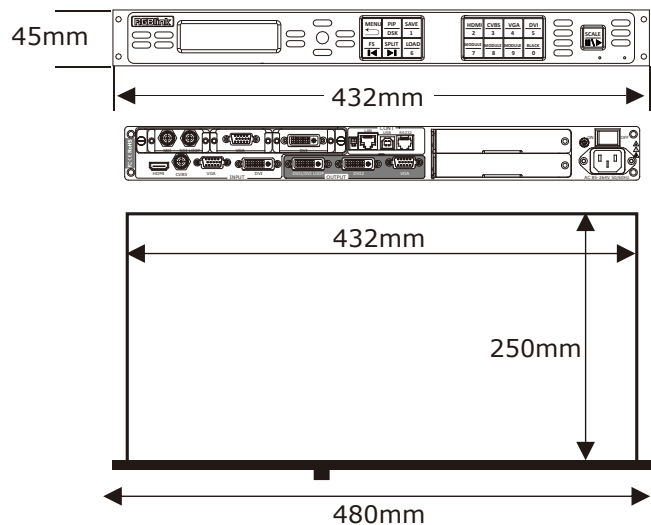


规格

输入	标配输入 可选模块插槽	1xHDMI 1.3, 1xCVBS, 1xVGA/YpPr, 1xDVI-I 3
输出	选配输入 标配输出	3x(HDMI/DVI/SDI/SD/HD/3G)/VGA/CVBS/USB/YpPr, 1xAUDIO 2xDVI-I 1xVGA
通信端口	网络 串口 USB	TCP/IP RS232 2.0
性能	输入分辨率	DVI / HDMI: SMPTE: 625@25/50 PAL 525@29.97/59.94 NTSC 720p@50/59.94/60 1080p@50/59.94/60 1080i@50/59.94/60 VESA: 800x600@60 1024x768@60 1280x768@60 1280x1024@60 1600x1200@60 1920x1080@60 HDMI: SMPTE: 625@25/50 PAL 525@29.97/59.94 NTSC 720p@50/59.94/60 1080p@50/59.94/60 1080i@50/59.94/60 VESA: 800x600@60 1024x768@60 1280x768@60 1280x1024@60 1600x1200@60 1920x1080@60 VGA: 800x600@60 1024x768@60 1280x1024@60 1440x900@60 1600x1200@60 CVBS: PAL NTSC SDI: 480i 576i 720p@25/30/50/60Hz 1080i@50/59.94/60Hz 1080p@23.98/24/25/29.97/30/50/59.94/60Hz 选择标准格式或用户自定义 SMPTE: 720p@50/60 1080p@50/60 VESA: 800x600@60 1024x768@60/75/85 1280x720@50/60 1280x800@60 1280x1024@60 1360x768@60 1366x768@60 1400x1050@60 1440x900@60 1600x1200@60 1680x1050@60 1920x1080@60 1920x1200@60 2048x1152@60 2560x816@60 *VGA不支持所有的分辨率
	输出分辨率	SDI: 480i 576i 720p@25/30/50/60Hz 1080i@50/59.94/60Hz 1080p@23.98/24/25/29.97/30/50/59.94/60Hz 选择标准格式或用户自定义 SMPTE: 720p@50/60 1080p@50/60 VESA: 800x600@60 1024x768@60/75/85 1280x720@50/60 1280x800@60 1280x1024@60 1360x768@60 1366x768@60 1400x1050@60 1440x900@60 1600x1200@60 1680x1050@60 1920x1080@60 1920x1200@60 2048x1152@60 2560x816@60 *VGA不支持所有的分辨率
	刷新率	50 60 75
	支持标准	SDI: SMPTE 425M (Level A) SMPTE 424M SMPTE 292M SMPTE 259M-C DVB-ASI VGA: VGA-UXGA HDMI: 1.3 DVI: 1.0
特性	功能灰度处理	10 bit
	缩放功能	10 bit
	切换模式	快切, 淡入淡出, 特效切换
	Text Overlay/OSD/Subtitle/Banner Display	标准 (from Ver 1.2)
	EDID 管理标准	标准
	信号备份	标准
远程控制 Apps	Windows®, iPhone®, iPad®, Android®	
工作环境	相对温度	0°C - 40°C
	相对湿度	10% - 85%
电源	输入电压	100V-240V 50/60Hz Auto-ranging
	最大功率	65W
物理参数	版式	1U 19" Rack Mounting
	设备尺寸	480mm x303mm x 45mm
	包装尺寸	540mm x360mm x 135mm
	设备净重	3.5kg
	装箱重量	5.2kg

订单编码

19-0001-01-1	USB输入
19-0001-02-1	VGA输入
19-0001-03-1	Display Port输入
19-0001-04-1	DVI输入
19-0001-05-1	DVI输入/DVI环路输出
19-0001-06-1	HDMI输入/HDMI环路输出
19-0001-07-1	SDI输入/SDI环路输出
19-0001-08-1	HDMI输入/信号备份
19-0001-09-1	CVBS输入/信号备份
19-0001-10-1	USB输入/信号备份
19-0001-11-1	音频管理
19-0001-12-1	网络/wifi热点控制



HDMI® HDCP™

网址: www.rgblink.cn 邮箱: sales@rgblink.com 电话: +86 755 21535149

世界标准设计源自厦门高新技术创业园

视诚 **RGBlink®**



www.rgblink.cn