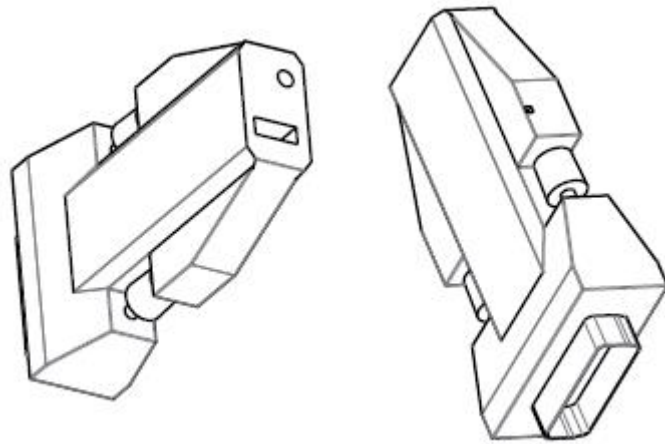


MSP314-2



用户手册

RGBlink

文件编号: RGB-RD-UM-M314-2 C002
版本: V1.1

目录

声明	3
声明/担保与赔偿.....	3
安全操作概要.....	3
安装安全概要.....	4
第 1 章 产品简介	5
1.1 随附配件.....	5
1.2 产品概述.....	6
1.3 外形尺寸图.....	7
第 2 章 操作说明	9
2.1 操作步骤.....	9
第 3 章 常见问题及解决方法	10
3.1 电源指示灯不亮或闪烁.....	10
3.2 信号指示灯不亮或闪烁.....	10
3.3 电源接口接触不良.....	10
第 4 章 订购编码	11
4.1 产品.....	11
第 5 章 技术支持	12

5.1 联系我们.....	12
第6章 附录.....	13
6.1 规格.....	13
6.2 术语和定义.....	15
6.3 修订记录.....	18

首先感谢您选购我们的产品！

为了让您迅速掌握如何使用这款创意拼接器，我们为您送上了详细的产品使用手册。您可以在使用创意拼接器之前阅读产品介绍以及使用方法，请仔细阅读我们所提供给您所有信息，以便于您正确地使用我们的产品。

声明

声明/担保与赔偿

声明

该设备经过严格测试，符合电子类数码设备的标准，根据 FCC 第 15 部分的规定，这些限制是为了合理地防止设备在商业环境中操作时的有害干扰。如果没有安装和使用规定的指导手册，该设备的产生、使用和放射无线电频率，可能会对无线电通讯造成有害干扰。闲杂人员若擅自操作造成伤害，将自行负责！

担保与赔偿

视诚提供了作为法定保障条款组成部分与完善生产相关的保证书。收到产品后，买家必须立即检查产品，如在运输途中或因材料和制造故障而导致的受损，请以投诉的书面方式通知视诚。

保证期间的日期开始转移风险，在特殊的系统和软件调试期间，最迟**30**天内转移风险。收到合理通告，视诚可以修复故障或在适当的时期提供自己的自主判断的解决方案。如果此措施不可行或失败，买家可以要求降价或取消合同。其他所有的索赔，尤其那些关于视诚软件操作及提供的服务的直接或间接损害，作为系统或独立服务的一部分，将被视为无效损害，归因于书面担保缺乏性能，视为意图不明或有重大过失。

如果买家或第三方收到货物后自行修改变更，或使用不当，尤其是授权的系统操作不当，风险转移后，产品收到非合同中允许的影响，买家的索赔将视为无效。由于买家提供的程序设计或电子电路图如接口而产生的系统故障不包含在担保范围内。正常磨损和维护不在视诚提供的担保中。

买家必须遵照本手册指定的环境条件和维修维护条例。

安全操作概要

安全操作概要只针对操作人员。

请勿开盖

本产品无客户自我操作服务，拆盖可能会有暴露危险的电压，为防止人身事故的发生，请勿自行解开上盖板。

正确使用电源

本产品通常不支持高于 **230** 伏的电源导体，包括地接导体。为了更安全的操作，建议使用地接的方式。

正确接地

本产品通过接地导体或电源线接地。为了避免电流冲击，在连接产品输入或输出端前请将电源线插入接有电线的插座。电源线中接地导体的保护性接地在安全操作中是必不可少的。

使用适当的电源线

产品只能使用指定的电源线和接口。并且只能在电源线状态良好的情况下使用。改变指定的电源线和接口需找合格的技术人员。

使用适当的保险丝

避免火灾！在额定电压电流的情况下，只能使用相同类型的保险丝。替换指定的保险丝请找合格的技术人员。

远离易燃易爆危险物品

远离易燃易爆物品，不要在易爆的环境下操作本产品！

安装安全概要

安全保护措施

在所有的MSP 314-2的安装程序里，请遵循以下安全细则避免造成自身以及设备的损坏。

为了保护用户免受电击，请确保底盘通过地线接地，提供交流电源。

插座应该装在设备附近以利于连接。

拆箱和检验

在打开MSP 314-2包装箱之前，请检查是否损坏。如果有损坏，请及时通知承运人以确认赔付相关事宜。开箱后，请对照包装明细再次确认。如果发现配件不全，请及时联系相应的销售人员。

一旦你除去所有包装并确认所有的组件都齐全，并查看内置系统确保在运输过程中没有受到损坏。如果损坏，请立即通知承运人做出所有的索赔调整。

预备场地

安装MSP 314-2时候应保证所在的环境整洁，光亮，防静电，有足够的功率，通风以及空间等要素。

第1章 产品简介

1.1 随附配件

2× 电源适配器



注： 电源适配器可选国标、美标、欧标等电源标准

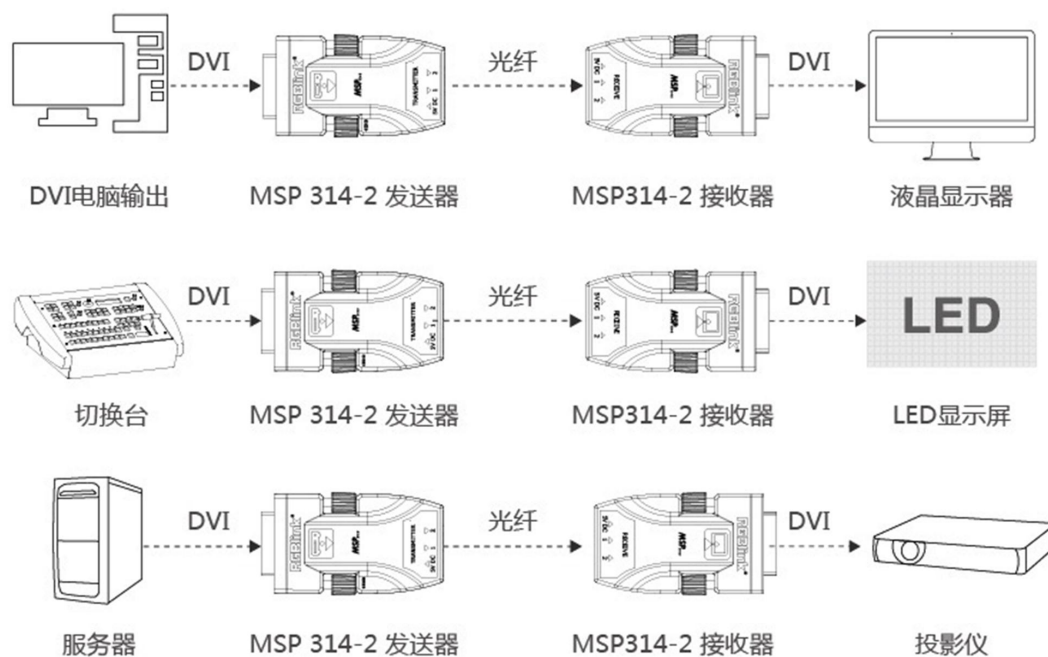
1.2 产品概述

MSP 314-2 DVI光纤延长器由一个光发送模块和一个光接收模块组成, 每一个模块都带有2个LC的光纤接口和一个18+1 PIN的DVI-D插头。MSP 314-2-T光发送模块应用了2个1310/1550nm 激光器OSA组件, OSA组件内置1310/1550nm WDM波片, 实现单纤双路传输功能。MSP 314-2-R光接收模块采用2个1310/1550nm WDM接收OSA组件, 内置了1310/1550nm WDM波片, 可接收发送模块通过单根光纤传输来的双波长光信号。MSP 314-2 DVI光纤延长器分辨率高达WUXGA (1920×1200)/60Hz。延长器可以在2根多模50/125 um或62.5/125um光纤或2根单模模块光纤上传输, 传输距离为多模光纤500米, 单模光纤2000米。

整套DVI光纤延长器由以下3个部分组成:

- ①一个DVI光发送模块, 实现电-光信号的转换, 型号为: MSP 314-2-T
- ②一个DVI光接收模块, 实现光-电信号的转换, 型号为: MSP 314-2-R
- ③两个110V~240V电压输入, 5V1A输出的电源适配器

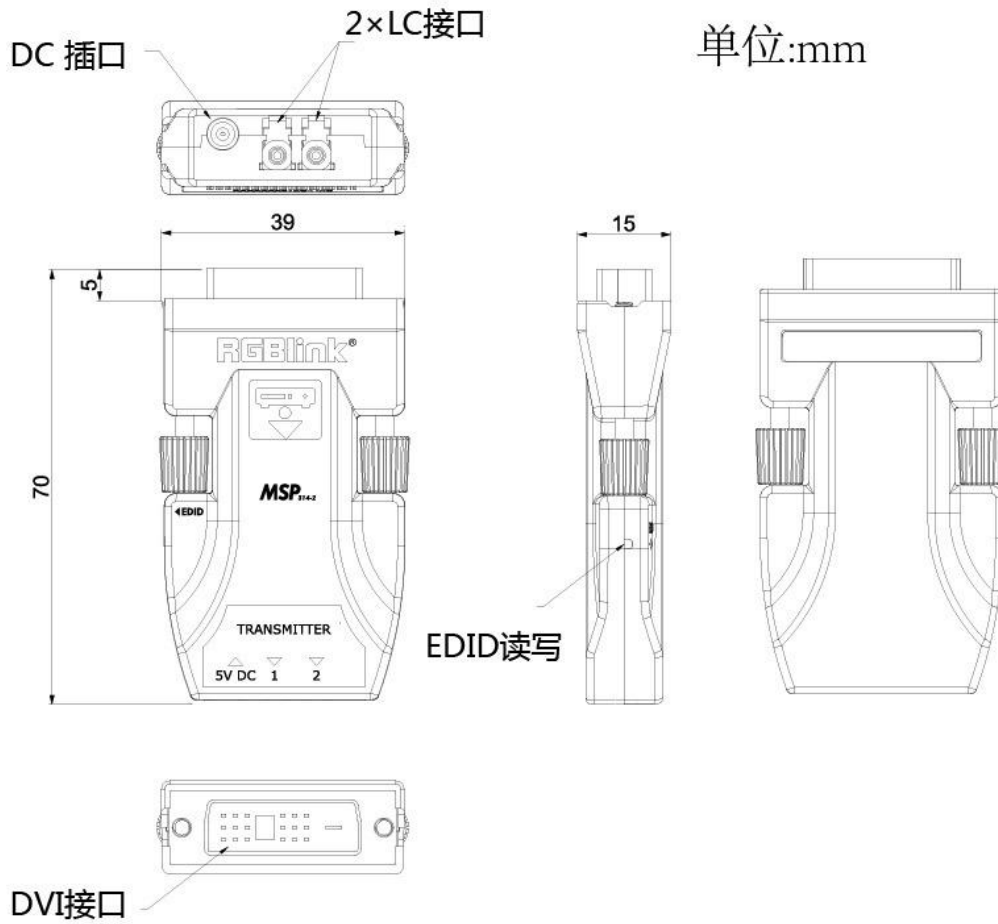
MSP 314-2 光纤延长器外壳设计紧凑, 可以直接接入视频源和显示器上使用, 具有很好的保密性和 EMI/EMC 功能, 特别适用于计算机显示及高清监控系统, 教育、银行证券系统, 大屏幕显示系统, 远程教育投影系统等。



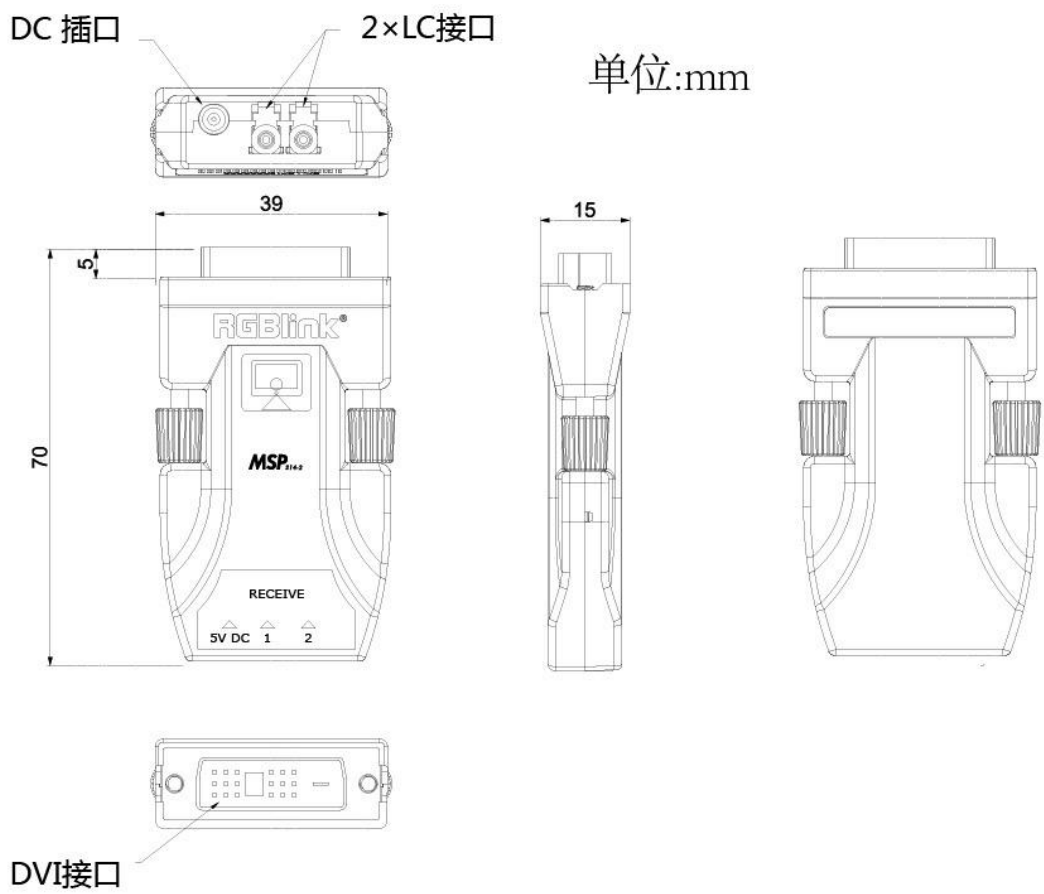
图为 MSP 314-2 的系统连接简图

1.3 外形尺寸图

下图为MSP 314-2的外形尺寸图供用户参考：



图为MSP 314-2-T



图为MSP 314-2-R

第2章 操作说明

2.1 操作步骤

1. 把 DVI 光纤发送器 MSP 314-2-T 连接到显示器上；
2. 开启显示器电源；
3. 把外部+5V 电源适配器的电源加到 DVI 光纤发送器 MSP 314-2-T 上；
4. 用一个针状物插入 EDID 读写孔中，按一下按钮，等待 2 秒，可以看到蓝色 LED 灯亮 1~3 秒，说明 EDID 读写成功；如果蓝灯灭后接着闪 3 次，则 EDID 读写失败；
5. 拔掉外部+5V 电源适配器；
6. 把 DVI 光纤发送器 MSP 314-2-T 从显示器上拔下，连接到信号源的接口上，如 PC 机等；
7. 把 DVI 光纤接收器 MSP 314-2-R 连接到显示器，并接上外部+5V 电源适配器；
8. 按 LC 端口一对一地连接好光纤并重新启动系统，则可正常工作。

第3章 常见问题及解决方法

3.1 电源指示灯不亮或闪烁

- 1、确认是否接入电源；
- 2、确认电源线是否接好，接紧；
- 3、如以上均无问题，则电源指示灯损坏。

3.2 信号指示灯不亮或闪烁

- 1、确认是否有信号源接入；
- 2、确认输入信号，输入线材和输出线材是否正常，接口是否接好，接紧；
- 3、如以上均无问题，则信号指示灯损坏。

注：对于光纤接口旁的指示灯，在设备正常运行时灯不亮，而在线缆接触不良的情况下，则出现灯亮或闪烁的情况。

3.3 电源接口接触不良

- 1、检查电源接口是否接好，如果接口没有旋好，重新旋紧即可；
- 2、检查适配器头是否有问题，如有问题，更换即可；
- 3、检查电源接头是否松动，如果是设备自身电源接头松动，请送给专业人员进行维修。

第4章 订购编码

4.1 产品

611-0001-01-0 MSP 314-2

第5章 技术支持

5.1 联系我们

联系我们

各地办事处



网址
www.rgblink.cn

电话
+86-755-21535149 (深圳)
+86-592-5771197 (厦门)

邮箱
销售 sales@rgblink.com
技术支持 support@rgblink.com

我们的媒体平台



@RGLINK



/rgblink



+rgblink



/rgblink



rgblink



rgblink

第6章 附录

6.1 规格

DVI 输入	
输入接口数量	1
输入接口形态	标准 DVI-D
信号电平	TMDS 电平
输入支持分辨率	VESA: 800×600@60Hz 1024×768@60Hz 1280×768@60Hz 1280×1024@60Hz 1360×768@60Hz 1366×768@60Hz 1400×1050@60Hz 1440×900@60Hz 1600×1200@60Hz 1680×1050@60Hz 1920×1080@60Hz 1920×1200@60Hz 2048×1152@60Hz 2560×812@60Hz 2560×816@60Hz STMPE: 480P@60, 576P@50, 720P@50/60, 1080P@50/60, 1080P@50/60
DVI 输出	
输出接口数量	1
接口形态	标准 DVI-D
信号电平	TMDS 电平
输出支持分辨率	VESA: 800×600@60Hz 1024×768@60Hz 1280×768@60Hz 1280×1024@60Hz 1360×768@60Hz 1366×768@60Hz 1400×1050@60Hz 1440×900@60Hz 1600×1200@60Hz 1680×1050@60Hz 1920×1080@60Hz 1920×1200@60Hz 2048×1152@60Hz 2560×812@60Hz 2560×816@60Hz STMPE: 480P@60, 576P@50, 720P@50/60, 1080P@50/60, 1080P@50/60
SFP+光纤模块	
万兆单模 2KM 光纤模块	
传输光的波长	1310nm
传输速率	10.02G bps
传输距离	2km
传输方式	单模双芯
热插拔	支持
万兆多模 500M 光纤模块	

传输光的波长	1550nm
传输速率	10.02G bps
传输距离	500m
传输方式	多模双芯
热插拔	支持
附件产品和服务	
电源	AC: 110~240V DC: 5V, 1A
工作温度	0°C - 70°C
工作相对湿度	5 - 80% RH
存储温度	- 40~+ 85°C
存储湿度	5 - 95 % RH
外壳尺寸(mm)	42W×16H×69L
产品质保	有偿人工保修一年

6.2 术语和定义

以下术语和定义，用于整个手册：

- **“ASCII码”** 美国信息交换标准代码。7位编码字符，用于数据处理系统，数据通信系统和相关设备之间交换的信息（包括奇偶校验8位）组成的标准代码。ASCII字符集包含控制字符和图形字符。
- **“Aspect ratio” 宽高比：** 水平维度的关系，以图像的垂直尺寸。在观看屏幕，标准电视是4: 3或1.33: 1；高清晰度电视是16: 9或1.78: 1。有时“: 1”是隐性的，使得电视=1.33和HDTV=1.78。
- **“AV影音”** 视听或音频视频。
- **“Background”** 为背景信号输入，作为底层的图层的显示。当没有外部信号输入时，背景图层默认为黑色；本手册的**背景**一词都用缩写**“BG”**来替代。
- **“Baudrate” 波特率：** JME的博多，博多电报码的发明者的名字命名。每秒电气振荡，称为波特率。传输速率为每秒位数（bps）。
- **“黑场”：** 没有视频内容的视频波形。它包括垂直同步，水平同步和色度的突发信息。黑场是用来同步视频设备的视频输出对齐。一个信号通常是用于建立一个完整的视频系统或设施。有时它被称为楼同步。
- **“BNC”** 电缆连接器，由一个圆柱形的公形连接器，一个锁扣式样的母形接口组成一对连接。无需工具即可完成连接。
- **“亮度”** 通常是指不考虑颜色的屏幕上产生的视频光的数量或强度。有时被称为“黑电平”。
- **“CAT-5”** 5类线。网络布线的标准，四个非屏蔽双绞线RJ-45连接终止的铜线组成。CAT-5电缆支持的数据传输速率高达100Mbps。CAT-5是基于EIA/TIA568商业大楼电信布线标准。
- **“彩条”** 彩条的几个基本颜色（白色，黄色，青色，绿色，洋红色，红色，蓝色和黑色）作为系统校准和测试的参考测试标准图案。
- **“色同步”** 在彩色电视系统，位于负载波上的复合视频信号的后沿。这作为一种颜色的同步信号，建立色度信号的频率和相位参考。色同步对于NTSC和PAL制式分别是4.43兆赫和3.58兆赫。
- **“色温”** 色彩质量，在开氏度（K）表示，一个6源。色温越高，更蓝的光。温度越低，光线越红。A/V行业的基准色温5000° K，6500° K和9000° K的。
- **“对比度”** 分成比例的高光输出水平低的光输出水平。从理论上讲，电视系统的对比度应至少100: 1，如果不是300: 1。在显示中，也有一些局限性。在CRT，从相邻的元素，每个元素的污染面积。室内的环境光污染从CRT发出的光。控制良好的观看条件应产生一个实际的对比度为30: 1至50: 1。
- **“DVI”数字视频接口：** 它是由DDWG推出的接口标准，分为两种不同的接口，一个是**DVI-D**，只能收发数字信号，接口上只有3排8列共24个针脚，另外一种则是**DVI-I**，可同时兼容模拟和数字信号，29个针脚。
- **“EDID”** 扩展显示识别数据，EDID是一个数据结构，用于通信的视频显示信息，包括原始分辨率和垂直间隔刷新速率的要求。源设备将输出根据所检测到的EDID数据，显示的最佳视频格式，确保正确的视频图像质量。这种通讯发生在DDC上-显示数据通道。
- **“Ethernet”** 以太网和其他局域网技术用于连接的计算机，打印机，工作站，终端，服务器等在同一建筑物或校园。以太网双绞线和对速度在10Mbps开始同轴电缆。对于局域网互联，以太网是反映最低的两个层的OSI参考模型的物理链路和数据链路协议。
- **“帧”** 一个完整的画面是一帧，隔行扫描的视频，一帧由两场组成。
- **“伽玛”** 表示图像输出值与输入值关系的斜线，指印刷技术或图像处理上，输入值和显示器输出时的亮度之间的关系，其影响原稿上高光到暗调之间色调的分布。

- **“HDMI”高清晰度多媒体接口**：主要用于消费类电子产品的一个接口，无压缩高清视频传输，多达8个通道的音频信号，控制信号通过一根电缆。HDMI是事实上的标准（HDTV）显示器，蓝光光盘播放机，和其他的HDTV电子。在2003年推出的HDMI规范经历了多次修改。
- **“高清SDI”SDI**的SMPTE-292M规定的高清晰度版本。这个信号标准传输音频和视频与10位深度和4: 2: 2颜色量化与1.485Gbit/秒的数据传输速率在一个单一的同轴电缆。存在多个视频分辨率包括1280x720逐行和隔行扫描的分辨率为1920x1080。多达32个音频信号进行辅助数据。
- **“JPG”（联合图像专家组）**常用方法使用一个不显眼的余弦传递函数的摄影图像的有损压缩。压缩程度可以调节，使可选择的存储大小和图像质量之间的权衡。JPG通常达到10: 1压缩感知的图像质量损失不大，产生块效应。
- **“MPEG”（运动图像专家组）**根据国际标准组织的主持下的标准委员会工作的算法标准，使数字压缩，存储和传输的图像信息，如运动的视频，CD质量的音频，并在CD-ROM的宽带控制数据移动。MPEG算法提供视频图像的帧压缩，并能有一个有效的100: 1到200: 1的压缩率。
- **“NTSC”制式**：在北美和世界其他一些地区的国家电视标准委员会在20世纪50年代创建的彩色视频标准。颜色信号，必须用黑色和白色的电视机兼容。NTSC制式采用的隔行扫描视频信号，525行的分辨率和刷新率为每秒60场。每帧由262.5行，每行的两个领域，在每秒30帧的有效的速度运行。
- **“PAL”制式**：相备用线路。一个电视的标准颜色载波的相位是由线到线交替。这需要颜色的水平相位关系，返回到参考点的四个完整的图片（8场）。这交替有助于抵消相位误差。处于这个原因，色调控制，不需要在PAL电视。PAL制式，在许多的传动形式，广泛使用在西欧，澳洲，非洲，中东，和密克罗尼西亚。PAL使用625线，50场（25fps）的复合色传输系统。
- **“Operator”**指的是使用设备的操作人员。
- **“PIP”**即是指画中画，它是一个画面在另一个背景影像上的一种屏幕设置（其特性为缩小尺寸）——或是别的画中画。画中画可以通过程序进行缩放、镶边、设置阴影及混合。另外，画中画还可以相互重叠，这取决于它们的视觉优先级。
- **“极性”**正和负的一个信号。极性通常指的方向或参考（如同步极性意味着同时出现的信号是上升沿的方向）的电平。
- **“RJ-45”**一个类似于电话连接器，最多可容纳八根电线的接头，用于连接以太网设备。
- **“RS-232”**RS-232是美国电子工业协会EIA（Electronic Industry Association）制定的一种串行物理接口标准。RS是英文“推荐标准”的缩写，232为标识号。
- **“Saturation” 饱和度（纯度）**可定义为彩度除以明度，与彩度同样表征彩色偏离同亮度灰色的程度。注意与彩度完全不是同一个概念。但由于其代表的意义与彩度相同，所以才会出现视彩度与饱和度为同一概念的情况。饱和度是指色彩的鲜艳程度，也称为色彩的纯度。饱和度取决于该色中含色成分和消色成分（灰色）的比例。含色成分越大，饱和度越大；消色成分越大，饱和度越小。
- **“Scaling”**视频或计算机图形信号采用图形优化算法，在标准分辨率之间进行缩放或者在一定的标准分辨率下，设定一定的步长进行像素缩放的操作。
- **“SDI”**SDI接口是数字串行接口（serial digital interface）的首字母缩写。串行接口是把数据字的各个比特以及相应的数据通过单一通道顺序传送的接口。由于串行数字信号的数据率很高，在传送前必须经过处理。
- **“Seamless Switching” 无缝切换**：指信号源切换之间没有任何的延时，或者任何的闪烁或者黑屏。
- **“SMPTE”**（The Society of Motion Picture and Television Engineers）电影和电视

工程师协会。

- **“S-video”**S端子也是非常常见的端子，其全称是Separate Video，也称为SUPER VIDEO。S-Video连接规格是由日本人开发的一种规格，S指的是“Separate”分离，它将亮度和色度分离传输，避免了混合视频信号传输时亮度和色度的相互干扰。
- **“Sync”同步**：是一个将两个信号输出系统（如硬盘录音机和一个MIDI音序器或录像机）进行锁定并进行等位播放的过程。在触发同步方式下，录音机在接收到一个规定的触发信号后即开始播放。开始播放后，放音速度则由录音机内部的时钟进行控制而不受外部触发信号速度的控制。另外一些功能更为强大的同步方式则可以利用同步信号控制播放的快慢。
- **“TCP/IP”**为传输控制协议/因特网互联协议，又叫网络通讯协议，这个协议是Internet最基本的协议，Internet国际互联网的基础，简单地说，就是由网络层的IP协议和传输层的TCP协议组成的。TCP/IP定义了电子设备如何连入因特网，以及数据如何在它们之间传输的标准。TCP/IP是一个四层的分层体系结构。高层为传输控制协议，它负责聚集信息或把文件拆分成更小的包。低层是网际协议，它处理每个包的地址部分，使这些包正确的到达目的地。
- **“USB”**通用串行总线，而其中文简称为“通串线”是一个外部总线标准，用于规范电脑与外部设备的连接和通讯。是应用在PC领域的接口技术。USB接口支持设备的即插即用和热插拔功能。
- **“VESA”**视频电子标准协会：是由代表来自世界各地的，享有投票权利的140多家成员公司的董事会领导的非盈利国际组织，总部设立于加利福尼亚州的Milpitas，自1989年创立以来，一直致力于制订并推广显示相关标准。
- **“VGA”**是IBM在1987年随PS/2机一起推出的一种视频传输标准，具有分辨率高，显示速率快，颜色丰富等优点，在彩色显示器领域得到了广泛的应用。
- **“YCrCb”**用来描述隔行扫描分量视频的色彩空间。
- **“YPbPr”**用来描述为逐行（非交错式）分量视频的色彩空间。

6.3 修订记录

下表列出了修改MSP 314-2用户手册的版本记录。

版本	时间	ECO#	描述	负责人
V1.0	2018-06-08	0000#	发布	Lydia
V1.1	2018-07-27	0001#	更新产品图片	Lydia

除特别说明以外，该文档所有信息和照片的著作权均属于厦门视诚科技有限公司。“视诚 RGBlink”是厦门视诚科技有限公司注册的商标。在全力保证印刷准确性的同时，我们保留不预先通知而做出修改的权利。E&OM 除外。