

MSP₃₁₄₋₂

2×LC DVI 光纤延长器



MSP 314-2 DVI光纤传输延长器由一个光发射模块和一个光接收模块组成,每一个模块都带有2个LC 的光纤接口和一个18+1 PIN的DVI-D插头。MSP 314-2光发射模块应用了2个1310/1550nm 激光器OSA组件,OSA组件内置1310/1550nm WDM波片,实现单纤双路传输功能。MSP 314-2光接收模块采用2个1310/1550nm WDM 接收OSA组件,内置了1310/1550nm WDM波片,可接收发射模块通过单根光纤传输来的双波长光信号。

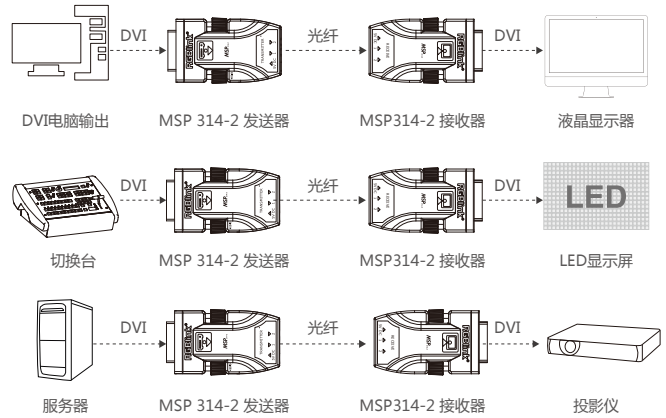
- EDID读写功能
- 紧凑的外壳设计
- 具有很好的保密性和EMI/EMC功能
- 符合 Class 1 Laser eye safety要求
- 通过多模光纤延长DVI信号传输距离500米

- 通过单模光纤可延长DVI信号传输距离2000米
- 内置WDM波片;采用1310nm/1550nm激光器
- 兼容WUXGA(1920×1200)60Hz及以下所有VESA分辨率

产/品/包/装 (选配)



应/用/方/案

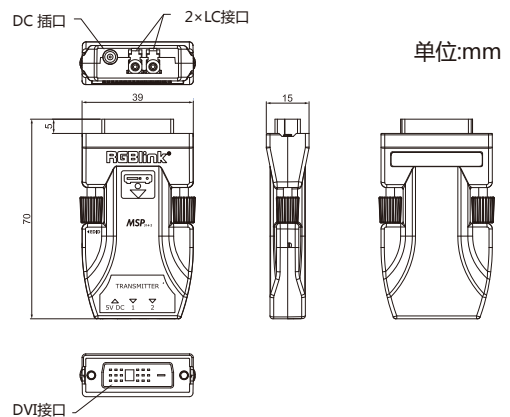


规格

| | | |
|--------|-------------------|--|
| 器件 | 发射激光器件 接收光电二极管 | 2只1310/1550nm WDM OSA 2只1310/1550nm WDM PIN-TIA OSA |
| 电特性 | 输入输出信号 | TMDS Level (complying with DVI1.0) |
| | 数据传输速率 (最大) | Max. 1.65Gbps |
| | 接收输出端最大的抖动 | Max. 309 ps |
| | 内部通道时间偏差 | Max. 6ns |
| 光特性 | 光功率动态范围 | Min 10.5dB |
| 机械特性 | 外壳尺寸(mm) | 42W×16H×69L |
| 输出分辨率 | 光纤接口 | 2×LC |
| | DVI接口 | 18+1 pin DVI-D |
| | 推荐光纤 | 50/125 um , 62.5/125um 多模光纤或单模光纤 |
| 传输距离 | 多模光纤 | 500米 |
| | 单模光纤 | 2000米 |
| 供电电压 | - 0.3~+ 6.0V | |
| 工作温度 | 0~70°C | |
| 工作相对湿度 | 5~80*%RH | |
| 存储温度 | - 40~+ 85°C | |
| 存储相对湿度 | 5~95*%RH | |

订单编码

| 产品代码 | 品名 |
|---------------|-----------|
| 611-0001-01-0 | MSP 314-2 |



HDMI® HDCP™

网址: www.rgblink.cn 邮箱: sales@rgblink.com 电话: +86 592 5771197

世界标准设计源自厦门高新技术创业园

视诚 RGBlink®



www.rgblink.cn